



FITS 60"-100"

Height Adjustable Mobile TV Cart

INSTRUCTION

UP TO 100" AND 90.9kg
MOTORIZED LIFT



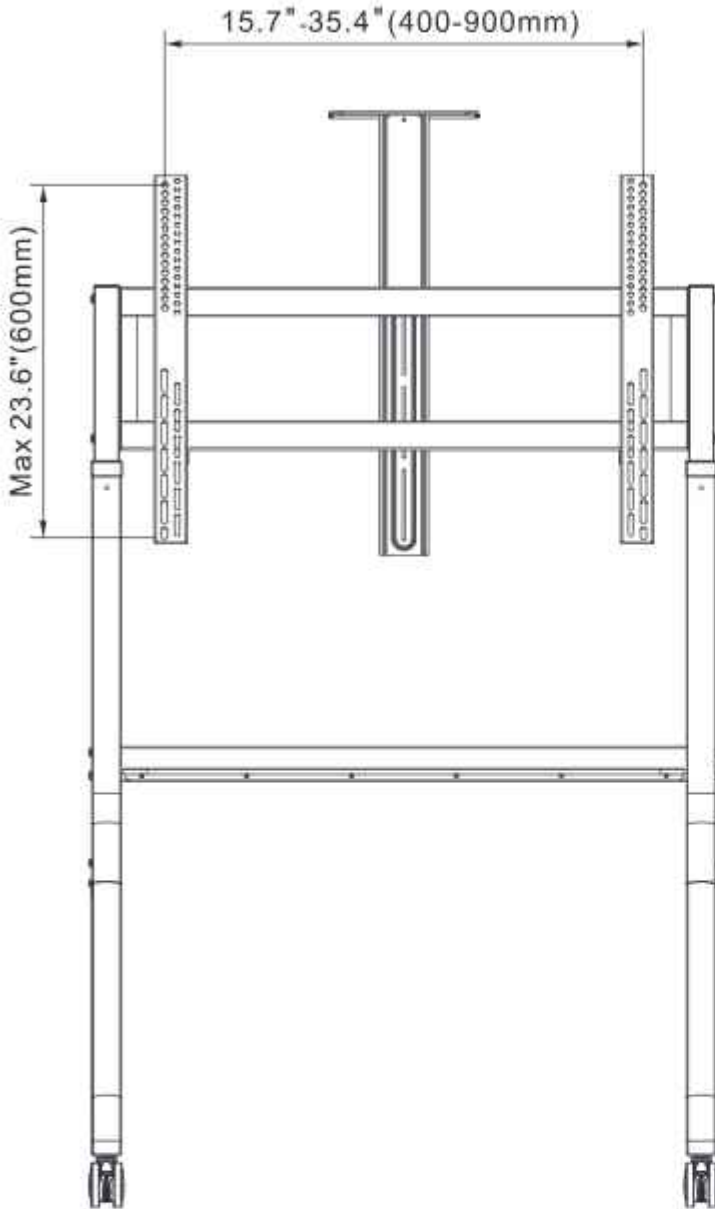
Model-P200

Height Adjustable Heavy Duty Mobile TV Cart

Contents

Product Specifications	3/20
Caution	4-9 /20
Parts list	10/20
1. Legs and Uprights Assembly	11/20
2. Height adjustment	12/20
3. Tray and Crossband Assembly	13/20
4. Pillars and Crossband Assembly	14/20
5. Panel Installation	15/20
6. VESA Mounting Patterns	16/20
7. VESA Rails and TV Assembly	17/20
8. Mounting TV onto Cart	18/20
9. Camera Tray Assembly	19/20
产品规格	3/20
注意事项	4-9/20
零件清单	10/20
1. 支撑腿与主架的安装	11/20
2. 调整支架高度	12/20
3. 托盘与横杆的安装	13/20
4. 主架与横杆安装	14/20
5. 安装衔接板	15/20
6. 电视机适配孔位	16/20
7. 电视机与挂钩的安装	17/20
8. 电视机到推车的安装	18/20
9. 摄像头组件的安装	19/20
★ 如果您需要适用于更大或更小的电视机尺寸时，可根据电视机背面的VESA孔位及电视机重量选择使用。	

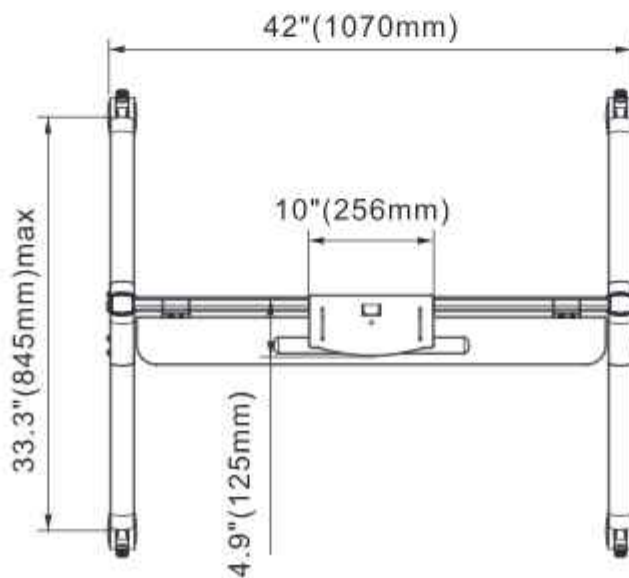
Product Specifications



VESA:400×200-900×600mm


★ Can fit smaller or larger TVs depending upon VESA and TV weight.


LOAD CAPACITY
200 LBS/90.9KG MAX



Cautions

Pay attention when use

-  1. This product fits most 60"-100"TV. Make sure TV's weight is under 200lbs (90.9kg).
- 2. If the accessories are damaged or missing, do not assemble, please contact your local distributor for assistance.
- 3. TV should be in the middle location for safe using.
- 4. Don't use on the tilted or bumpy ground.
- 5. Unlocking brakes when moving carts. Make sure brakes locked when not moving.
- 6. The manufacturer disclaims any liability for the modifications, improper installation, or installation over the specified weight range. The manufacturer will not be liable for any damages arising out of the use of, or inability to use, the product.
- 7. Death or serious injury may occur when children climb on audio and/or video equipment furniture. A remote control or toys placed on the furnishing may encourage a child to climb on the furnishing and as a result the furnishing may tip over on to the child." or equivalent.
- 8. Relocating audio and/or video equipment to furniture not specifically designed to support audio and/or video equipment may result in death or serious injury due to the furnishing collapsing or over turning onto a child." or equivalent.
- 9. Use with products heavier than the maximum weights indicated may result in instability causing possible injury.

-  1. 该产品适合大多数60"-100"寸电视。请确保电视的重量低于90.9kg。
- 2. 如果缺少配件或出现损坏，请勿组装，请联系当地经销商以寻求帮助。
- 3. 请将电视安装在中间位置以确保安全使用。
- 4. 不要在倾斜或颠簸的地面上安装或使用此产品。
- 5. 移动电视推车时请解锁脚轮。当使用推车时，请锁定脚轮刹车。
- 6. 厂商在此声明，对于以下情况所造成的损毁或损伤不承担任何法律责任：对产品自行改造，或安装不当，或安装超过此产品所注明的承重范围，或使用不当而造成此产品磨损或毁坏。

7. 如果儿童或青少年因故爬上视听视频机组家具上；或因玩具，物品，遥控器等放于机组家具上，促使儿童或青少年爬上机组家具上，会造成机组家具脱落翻倒，以致儿童或青少年受到严重的损伤甚至死亡。
8. 改换视听视频机组家具安装位置或地点，或从新安装到不能支持或承受视听视频机组家具重量，导致机组家具脱落翻倒造成人身的严重损伤甚至死亡。



1. Ce produit correspond à la plupart des téléviseurs de 60" - 100". Assurez-vous que le poids du téléviseur est inférieur à 200 lb (90.9 kg).
2. Si les accessoires sont endommagés ou manquants, veuillez contacter votre distributeur local pour obtenir de l'aide.
3. La télévision devrait être au milieu pour une utilisation sûre.
4. Ne l'utilisez pas sur l'endroit incliné ou cahoteux.
5. Déverrouiller les freins lors du déménagement. Assurez-vous que les freins verrouillés lorsqu'ils ne bougent pas.
6. Le fabricant décline toute responsabilité pour les modifications, une mauvaise installation ou d'une installation sur la gamme de poids spécifié. Le fabricant ne sera pas responsable de tout dommage découlant de l'utilisation ou de l'impossibilité d'utiliser le produit.
7. Le déplacement de l'équipement audio et / ou vidéo vers des meubles qui ne sont pas spécifiquement conçus pour supporter un équipement audio et / ou vidéo peut entraîner la mort ou des blessures graves du fait que l'ameublement s'est effondré ou tourné sur un enfant.
8. Des blessures graves ou mortelles peuvent survenir lorsque des enfants montent sur des meubles d'équipement audio et / ou vidéo. Une télécommande ou des jouets placés sur l'ameublement peut encourager un enfant à grimper sur l'ameublement et, par conséquent, l'ameublement peut renverser sur l'enfant »ou équivalent.
9. l'utilisation des produits dépassant le poids maximum indiqué pourrait provoquer une instabilité susceptible de causer des blessures

JP

1. この製品は、ほとんどの60"-100"テレビに適合します。テレビの重量が200ポンド（90.9kg）未満であることを確認してください。
2. アクセサリが破損または欠落している場合は、組み立てないでください。地元のディストリビューターにお問い合わせください。
3. 安全に使用できるように、中央の場所にあるテレビを確認してください。
4. 傾斜した地面やでこぼこした地面で使用しないでください。
5. カートを移動するときにブレーキのロックを解除します。動いていないときにブレーキがロックされていることを確認してください。

KR

1. 이 제품은 대부분 60"-100"TV에 적합합니다. TV의 무게가 200 파운드 (90.9kg) 미만인지 확인하십시오.
2. 액세서리가 손상되거나 누락 된 경우 조립하지 마십시오. 지역 유통 업체에 문의하여 도움을 요청하십시오.
3. TV는 안전한 사용을 위해 중간 위치에 있어야합니다.
4. 기울어 지거나 울퉁불퉁 한 땅에는 사용하지 마십시오.
5. 카트를 움직일 때 브레이크 잠금 해제. 움직이지 않을 때 브레이크가 잠겨 있는지 확인하십시오.

ES

1. Este producto se adapta a la mayoría de los 60" - 100" TV. Asegúrese de que el peso de la televisión sea inferior a 200 libras (90.9 kg).
2. Si los accesorios están dañados o faltan, comuníquese con su distribuidor local para obtener ayuda.
3. La televisión debería estar en el medio.
4. No lo use en el lugar inclinado o lleno de baches.
5. Desbloquear los frenos al moverse. Asegúrese de que los frenos se bloqueen cuando no se muevan.

- IT**
1. Questo prodotto si adatta alla maggior parte della TV da 60 " - 100". Assicuratevi che il peso della TV sia inferiore a 200 libbre (90.9 kg).
 2. Se gli accessori sono danneggiati o mancanti, si prega di contattare il distributore locale per assistenza.
 3. La TV dovrebbe essere nel mezzo per l'uso sicuro.
 4. Non usarlo sul luogo inclinato o accidentato.
 5. Sbloccare i freni quando si muove. Assicuratevi che i freni bloccato quando non si muovono.

- ID**
1. Produk ini sangat cocok dengan TV 60 " - 100". Pastikan berat TV di bawah £ 200 (90.9kg).
 2. Jika aksesori rusak atau hilang, silakan hubungi distributor lokal Anda untuk mendapatkan bantuan.
 3. TV harus berada di lokasi tengah untuk penggunaan yang aman.
 4. Jangan gunakan di tanah miring atau bergelombang.
 5. Rem membuka kunci saat memindahkan gerobak. Pastikan rem terkunci saat tidak bergerak.

- PL**
1. Ten produkt pasuje do najwięcej telewizji 60 " - 100". Upewnij się, że waga telewizora wynosi poniżej 200 funtów (90.9 kg).
 2. Jeśli akcesoria są uszkodzone lub zaginięte, skontaktuj się z lokalnym dystrybutorem w celu uzyskania pomocy.
 3. Telewizja powinna znajdować się w środkowej lokalizacji do bezpiecznego użytku.
 4. Nie używaj go w przechylonym lub wyboistym miejscu.
 5. Odblokowanie hamulców podczas ruchu. Upewnij się, że hamulce zamknięte, gdy się nie poruszają.

- NL**
1. Dit product past de meeste 60 " - 100" tv. Zorg ervoor dat het gewicht van de tv minder dan 200 pond is (90.9 kg).
 2. Als de accessoires beschadigd of ontbreken, neem dan contact op met uw plaatselijke distributeur voor hulp.
 3. TV moet zich op de middelste locatie bevinden om veilig te gebruiken.
 4. Gebruik het niet op de gekantelde of hobbelige plek.
 5. Remmen ontgrendelen tijdens het bewegen. Zorg ervoor dat de remmen vergrendeld zijn wanneer ze niet bewegen.



1. Этот продукт подходит для большинства 60"дюймов - 100"дюймов. Убедитесь, что вес телевидения составляет менее 200 фунтов (90.9 кг).
2. Если аксессуары повреждены или отсутствуют, пожалуйста, свяжитесь с местным дистрибьютором для получения помощи.
3. Телевизор должен быть в среднем месте для безопасного использования.
4. Не используйте его на наклонном или ухабищем месте.
5. Разблокируя тормоза при движении. Убедитесь, что тормоза заперты, когда не двигались.



1. Sản phẩm này phù hợp với hầu hết 60 " - 100" TV. Hãy chắc chắn rằng trọng lượng TV TV là dưới 200lbs (90.9kg).
2. Nếu các phụ kiện bị hỏng hoặc bị thiếu, đừng lắp ráp, vui lòng liên hệ với nhà phân phối địa phương của bạn để được hỗ trợ.
3. TV nên ở vị trí giữa để sử dụng an toàn.
4. Đừng sử dụng trên mặt đất nghiêng hoặc gập ghềnh.
5. Mờ khóa phanh khi di chuyển xe đẩy. Hãy chắc chắn rằng phanh bị khóa khi không di chuyển.



1. Este produto se encaixa na maioria da TV de 60 " - 100". Verifique se o peso da TV está abaixo de 200 libras (90.9 kg).
2. Se os acessórios estiverem danificados ou ausentes, entre em contato com o distribuidor local para obter assistência.
3. A TV deve estar no local do meio para uso seguro.
4. Não use -o no local inclinado ou esburacado.
5. Desbloqueando freios ao se mover. Certifique -se de que os freios trancados quando não estiverem se movendo.



1. ผลิตภัณฑ์นี้เหมาะสำหรับทีวีมากที่สุด 60" - 100" ตรวจสอบให้แน่ใจว่าน้ำหนักของทีวีต่ำกว่า 200 ปอนด์ (90.9 กิโลกรัม)
2. หากอุปกรณ์เสริมได้รับความเสียหายหรือหายไปโปรดติดต่อผู้จัดจำหน่ายในพื้นที่ของคุณเพื่อขอความช่วยเหลือ
3. ทีวีควรอยู่ตรงกลางเพื่อความปลอดภัยโดยใช้
4. อย่าใช้มันในสถานที่ที่เอียงหรือเป็นหลุมเป็นบ่อ
5. ปลดลอคเบรกเมื่อเคลื่อนที่ ตรวจสอบให้แน่ใจว่าเบรกลอคเมื่อไม่เคลื่อนไหว

2. หากอุปกรณ์เสริมได้รับความเสียหายหรือหายไปโปรดติดต่อผู้จัดจำหน่ายในพื้นที่ของคุณเพื่อขอความช่วยเหลือ
3. ที่วีควรอยู่ตรงกลางเพื่อความปลอดภัยโดยใช่
4. อย่าใช้มันในสถานที่ที่เอียงหรือเป็นหลุมเป็นบ่อ
5. ปลดล็อกเบรกเมื่อเคลื่อนที่ ตรวจสอบให้แน่ใจว่าเบรกล็อกเมื่อไม่เคลื่อนไหว



1. هذا المنتج يناسب أكثر من 60"-100" تأكد من أن وزن التلفزيون أقل

من 200 رطل (90.9 كجم).

2. إذا تضررت الملحقات أو مفقودة ، فير حى لاتصال بموز عاك المحلي للحصول على المساعدة.

3. يجب أن يكون التلفزيون في الموقع الأوسط لاستخدام آمن.

4. لا تستخدمه في المكان المائل أو الوعرة.

5. فتح الفرامل عند التحرك.

تأكد من حبس الفرامل عندما لا تتحرك.



















1. Dieses Produkt passt zu den meisten 60 " - 100" Fernseher. Stellen Sie sicher, dass das Gewicht des Fernsehens unter 200 Pfund (90.9 kg) liegt.
2. Wenn das Zubehör beschädigt oder fehlt, wenden Sie sich bitte an Ihren örtlichen Händler, um Unterstützung zu erhalten.
3. Das Fernsehen sollte sich in der mittleren Stelle für verwenden.
4. Verwenden Sie nicht auf dem geneigten oder holprigen Boden.
5. Bremsen freischalten, wenn Sie Karren bewegen. Stellen Sie sicher, dass die Bremsen gesperrt sind, wenn kart sich nicht bewegen.










1. 該產品適合大多數60"-100"寸電視。請確保電視的重量低於90.9kg。
2. 如果缺少配件或出現損壞，請勿組裝，請聯繫當地經銷商以尋求幫助。
3. 請將電視安裝在中間位置以確保安全使用。
4. 不要在傾斜或顛簸的地面上安裝或使用此產品。
5. 移動電視推車時請解鎖腳輪。當使用推車時，請鎖定腳輪剎車。

Parts List

<p>A</p>  <p>Left 1X</p>	<p>B</p>  <p>Right 1X</p>
<p>C</p>  <p>4X</p>	<p>D</p>  <p>1X</p>
<p>E</p>  <p>1X</p>	<p>F</p>  <p>1X</p>
<p>G</p>  <p>1X</p>	<p>H</p>  <p>1X</p>
<p>I</p>  <p>1X</p>	<p>J</p>  <p>1X</p>

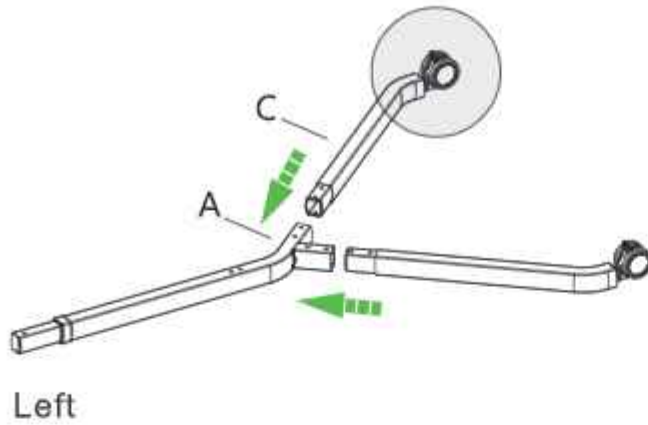
A1	B1	C1	D1	E1	F1
4X	4X	4X	4X	4X	4X
					
M10×15mm	M8×25mm	M6×25mm	M5×25mm	Φ16×Φ6.2×1.5mm	Φ15×Φ8.2×10mm

A2	B2	C2	D2	E2	F2	G2
8X	16X	8X	11X	1X	1X	1X
						
M8×60mm	M6×10.5mm	φ 8.2× φ 16×1.2mm	M5×10mm			5mm

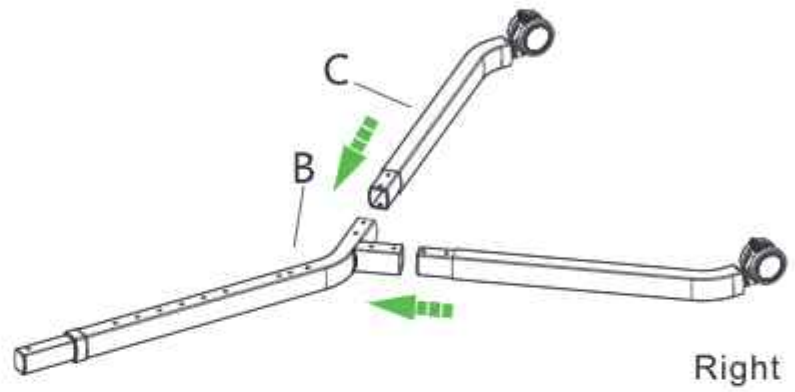
Manual							
							
Tightening Direction	Loosening Direction	Phillips Screwdriver	Meter Ruler	Adjustment	By Hand	Allen key	+ Tightening - Loosening
拧紧方向	拧松方向	螺丝刀	卷尺	调整	手工	六角扳手	+ 拧紧 - 拧松

1. Legs and Uprights Assembly

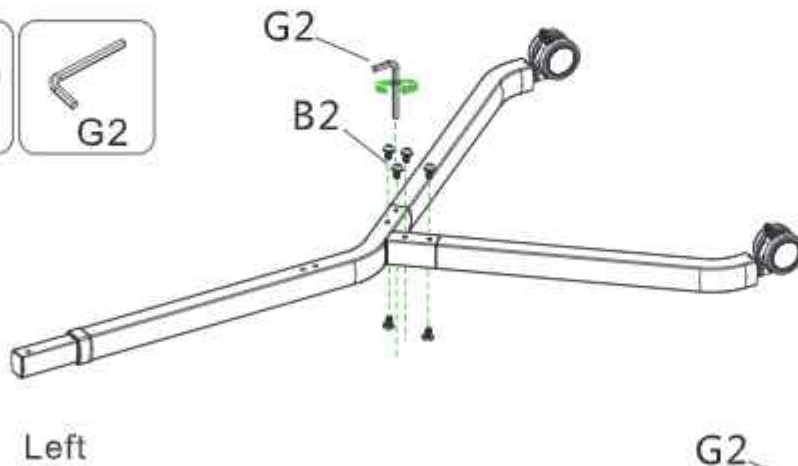
1.1



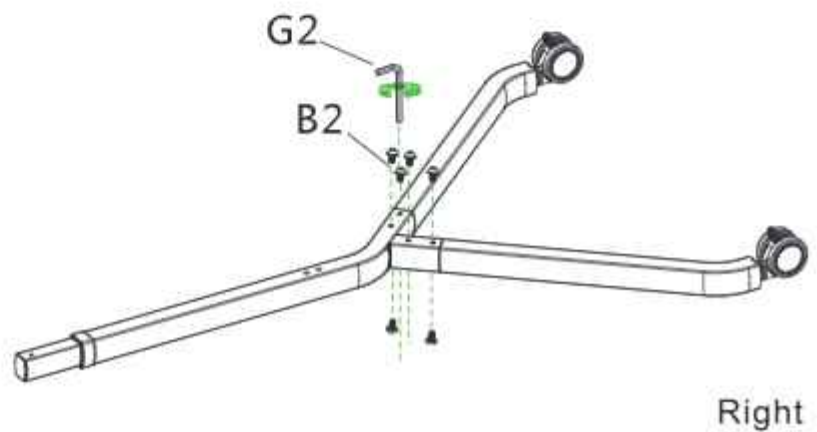

Note:
 Curve side inward.



1.2

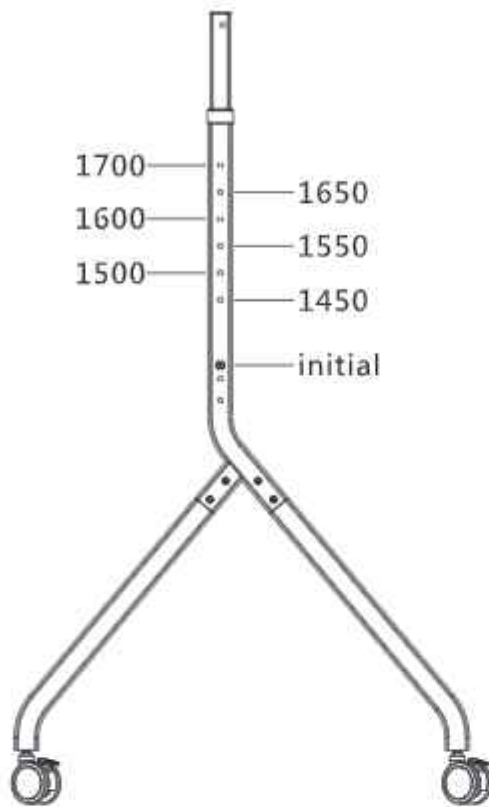




 tighten screws
 拧紧螺丝
 나사를 조이다
 ネジを締めます
 ЗАТЯНУТЬ ВИНТЫ
 締め螺丝
 تنكك من تثبيت الراعي بلمكك





2. Height adjustment

2.1

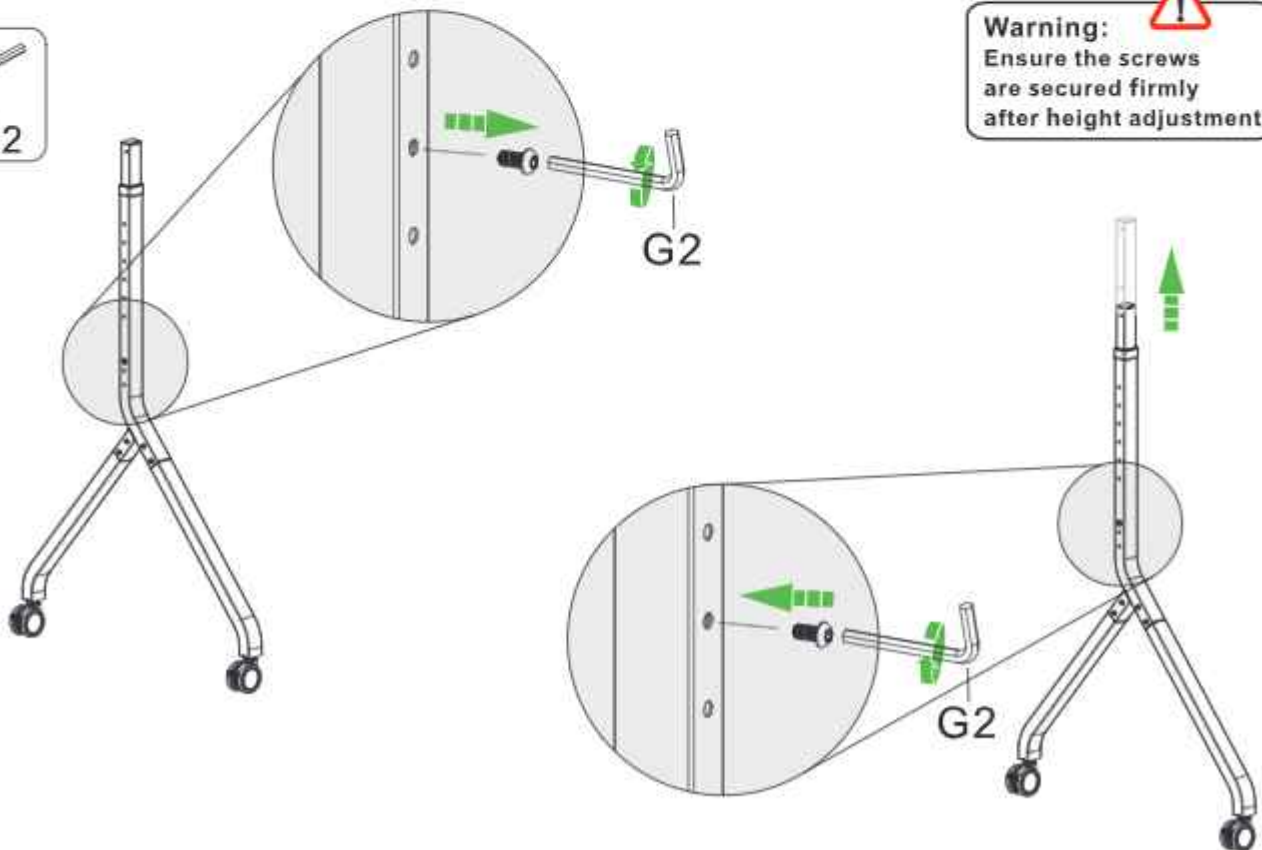



Note: 
It is set at initial height.
Please adjust to desired
height before you use.

Note: 
Height on the left is the
distance from floor to the
center of the TV, if the
VESA on TV is centered
above and below.
otherwise, height for
reference only.

Note: 
Same height should
be adjusted on left
and right pillars.

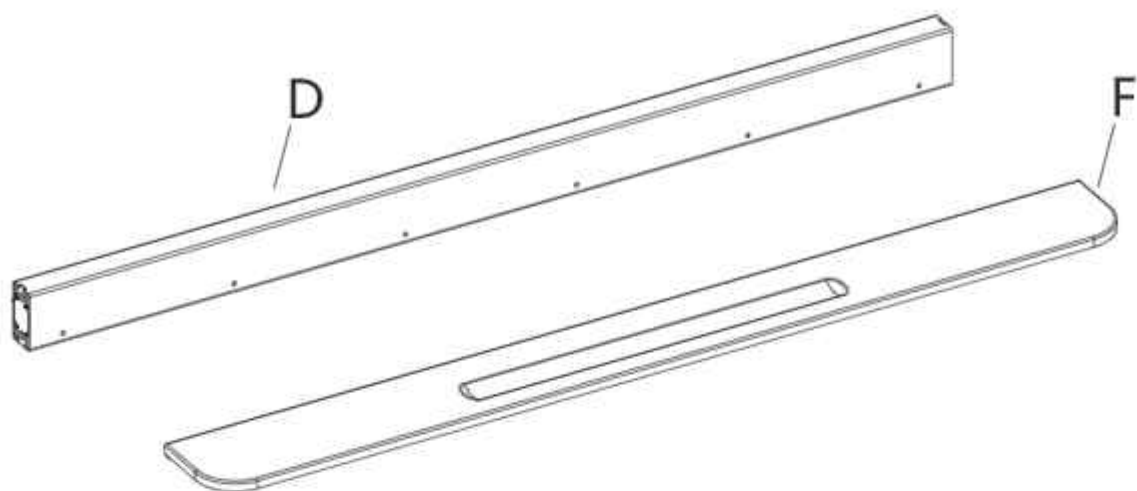
2.2



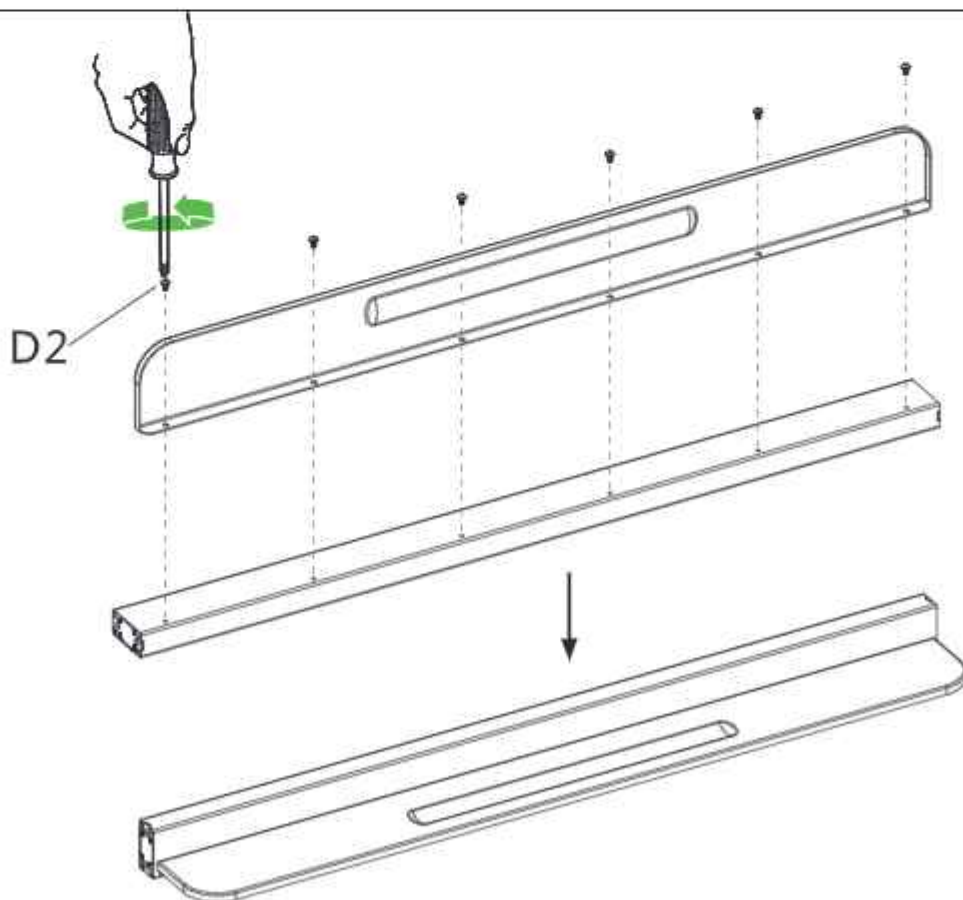
Warning: 
Ensure the screws
are secured firmly
after height adjustment.

3.Tray and Crossband Assembly

3.1



3.2



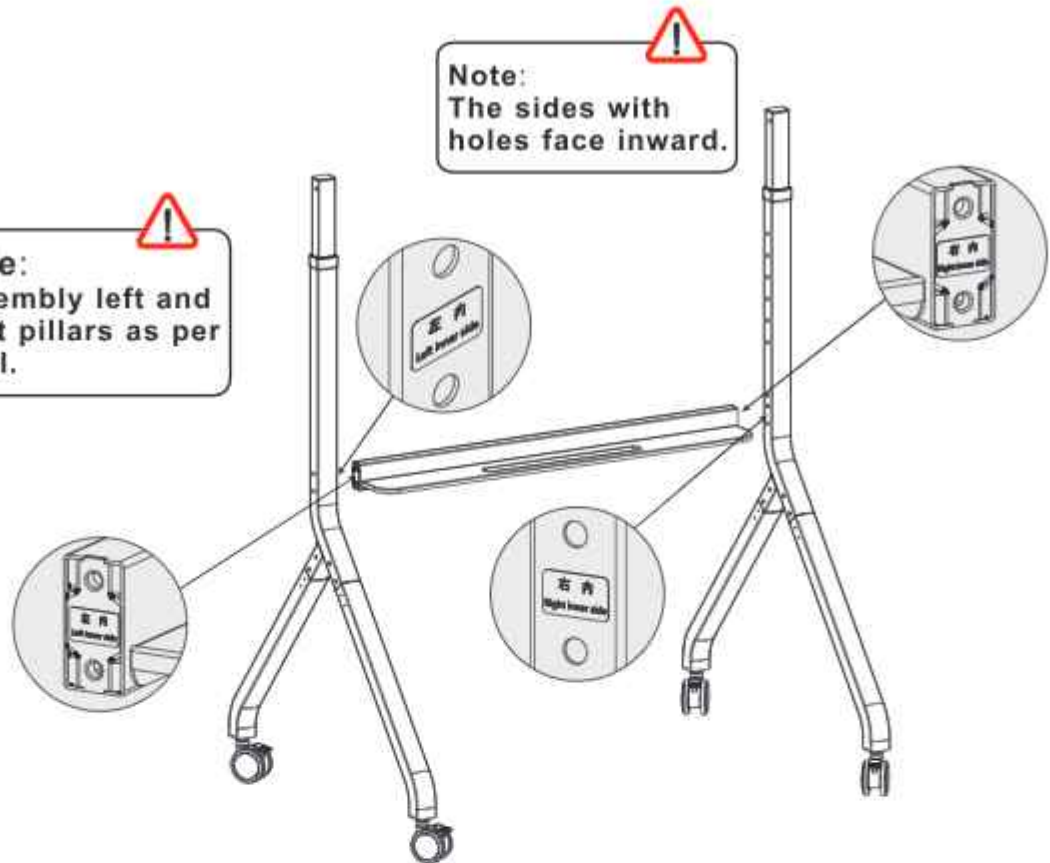
4. Pillars and Crossband Assembly

4.1

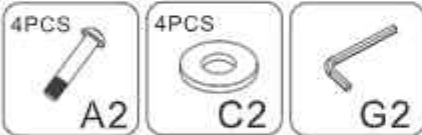


Note:
Assemble left and right pillars as per label.

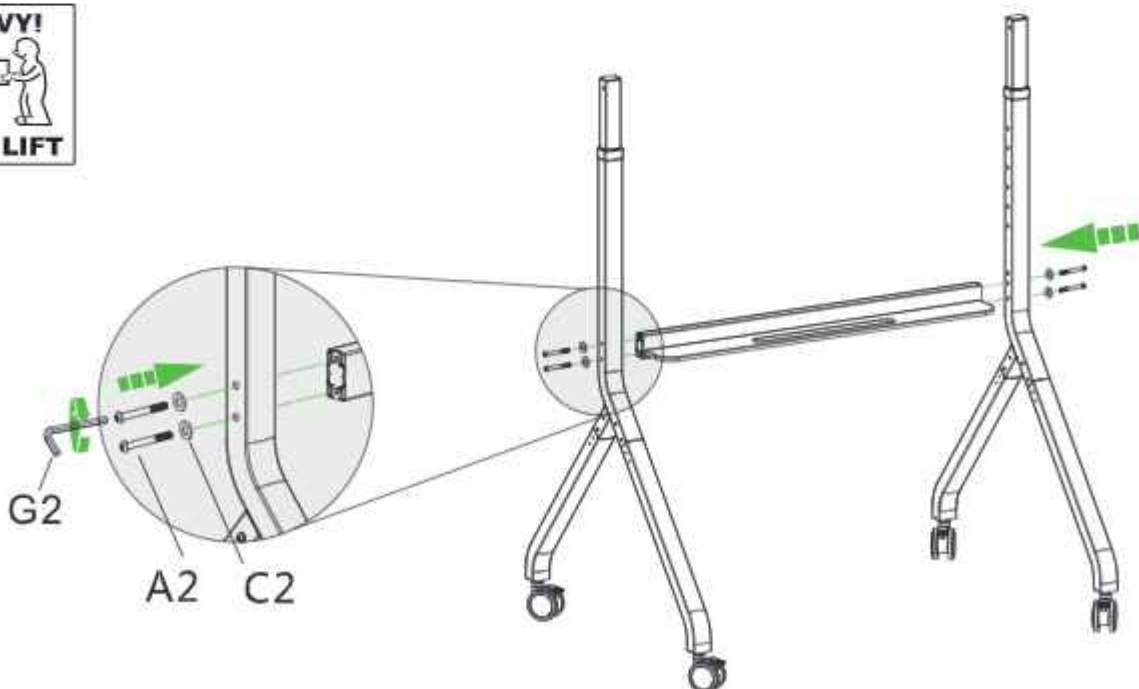
Note:
The sides with holes face inward.



4.2

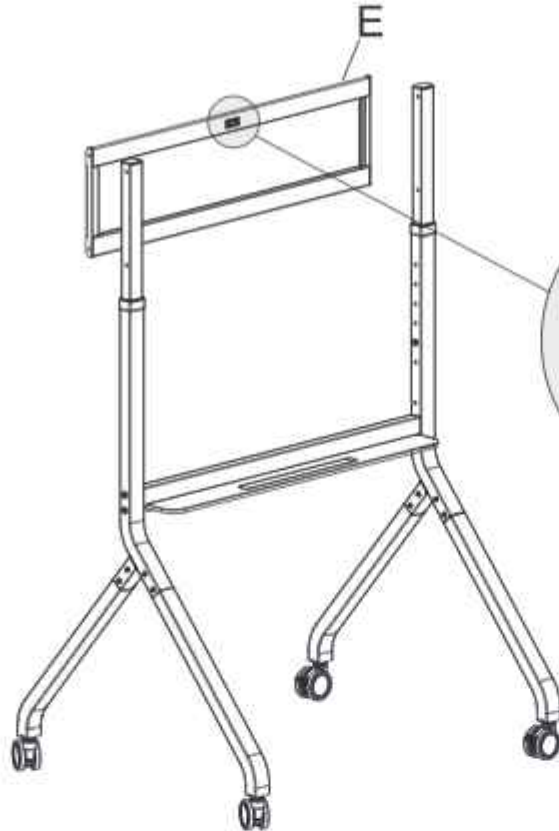



- !**
- | | | | |
|-----------|----------------|------------|------------------------------|
| D1 | tighten screws | D11 | затянуть винты |
| D4 | 拧紧螺丝 | D12 | 拧紧螺母 |
| D8 | 나사를 조이다 | D13 | تأكد من تثبيت البراغي بإحكام |
| D9 | ネジを締めます | | |

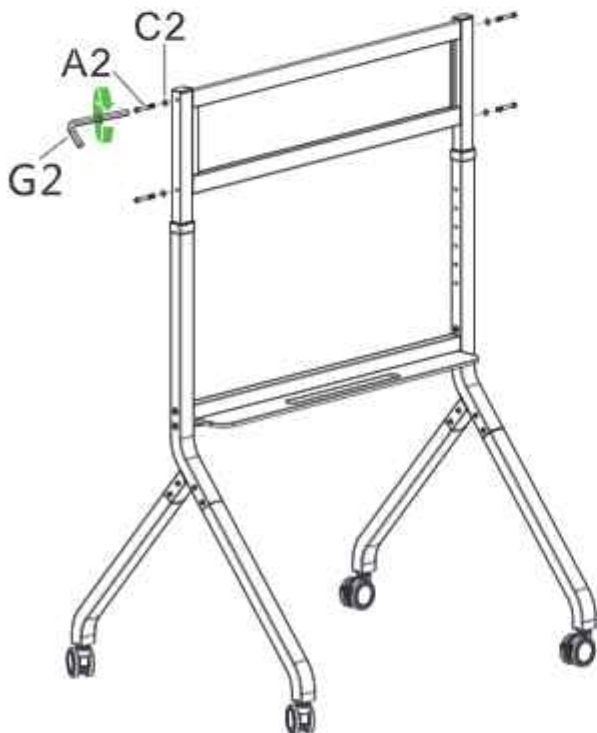


5. Panel Installation

5.1



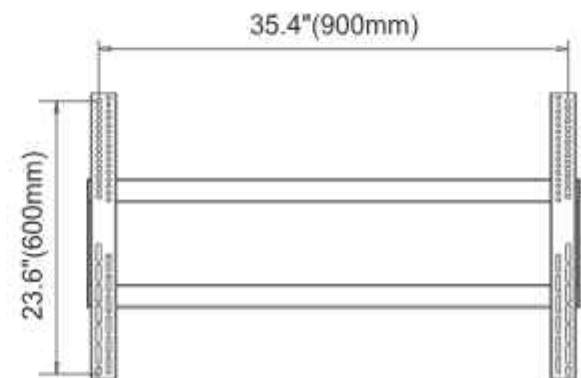
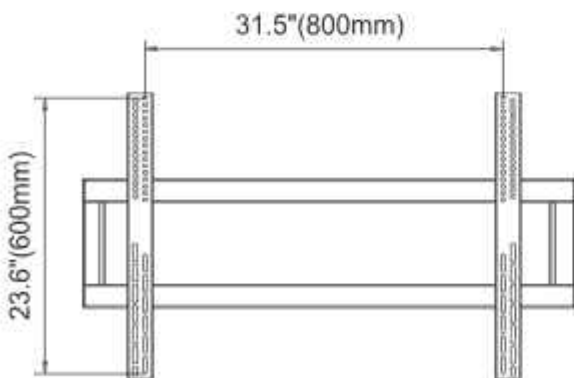
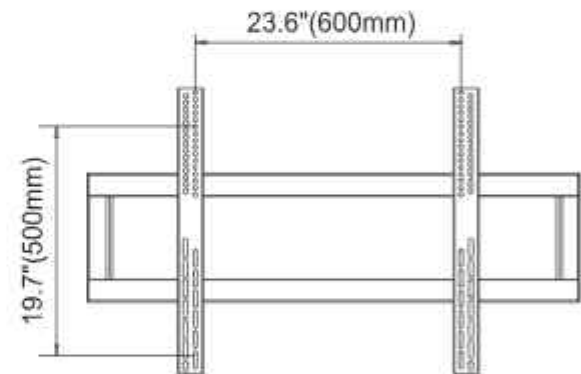
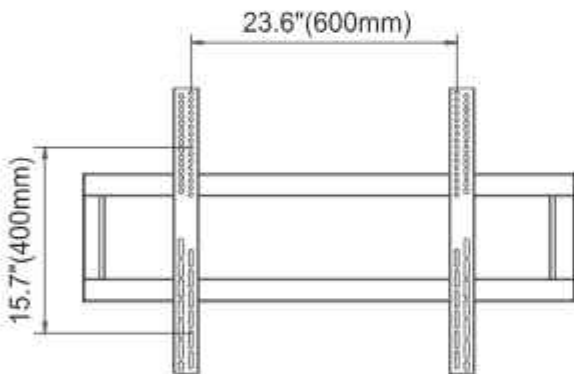
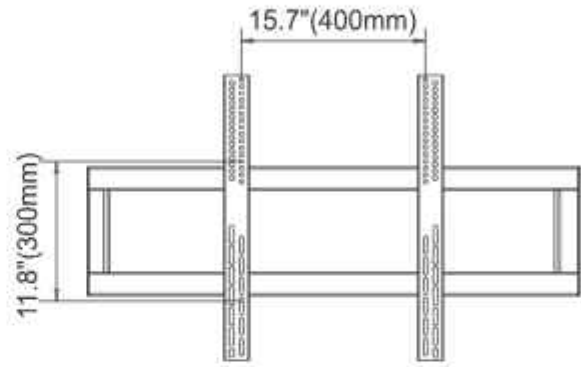
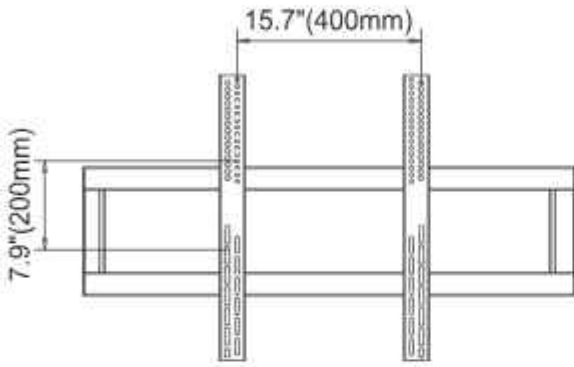

Note:
Assemble the panel
as per instruction
on label.



6. VESA Mounting Patterns

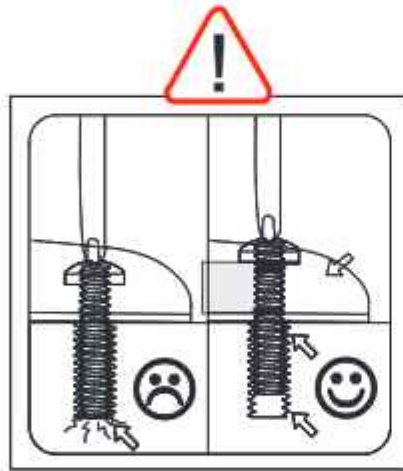
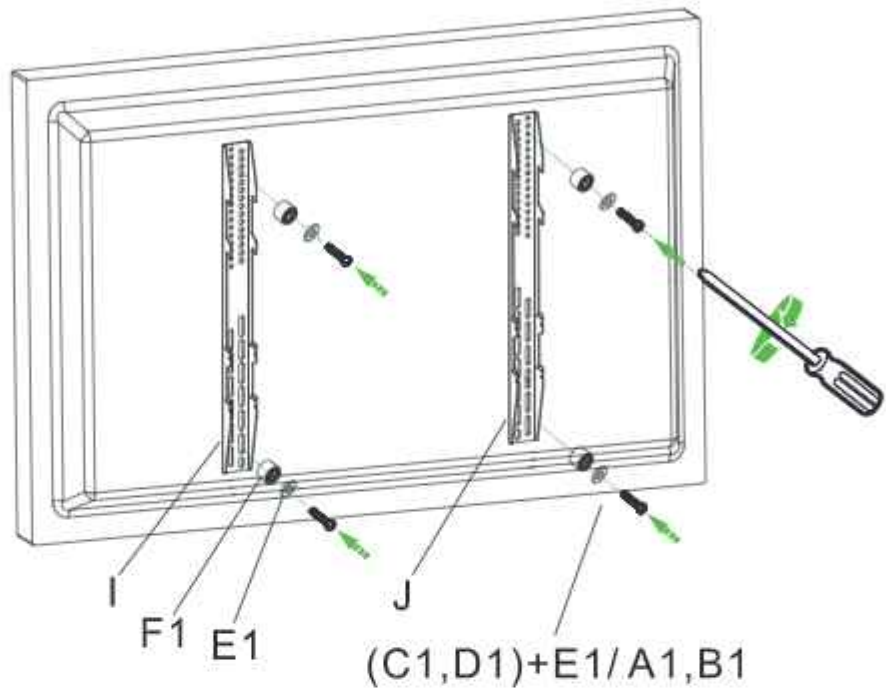
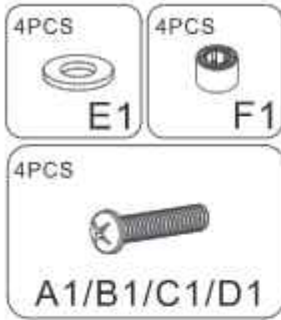
6.1

VESA:400×200-900×600mm



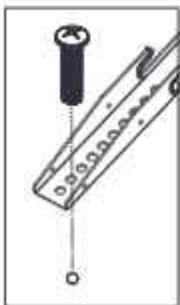
7.VESA Rails and TV Assembly

7.1

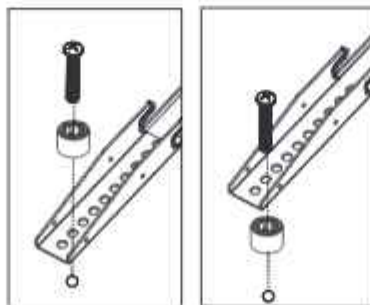


- tighten screws
- 拧紧螺丝
- 나사를 조이다
- ネジを締めます
- затянуть винты
- 拧紧螺丝
- ناكد من تثبيت البراغي بحكم

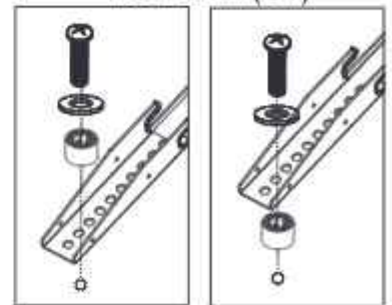
M10×15mm(A1)



M8×25mm(B1)

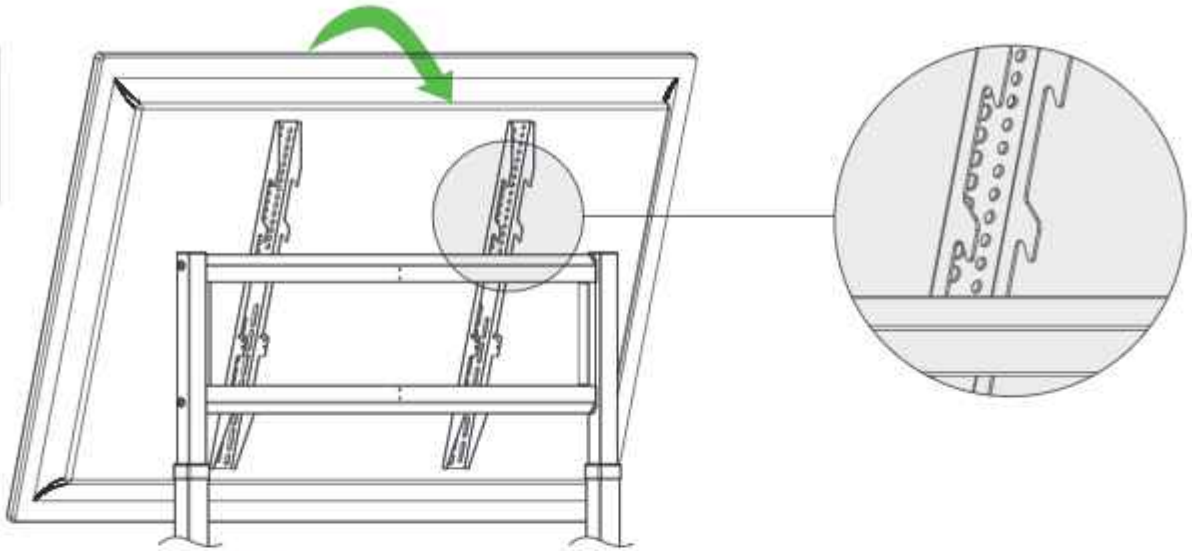


M5×25mm(D1)
M6×25mm(C1)



8. Mounting TV onto Cart

8.1

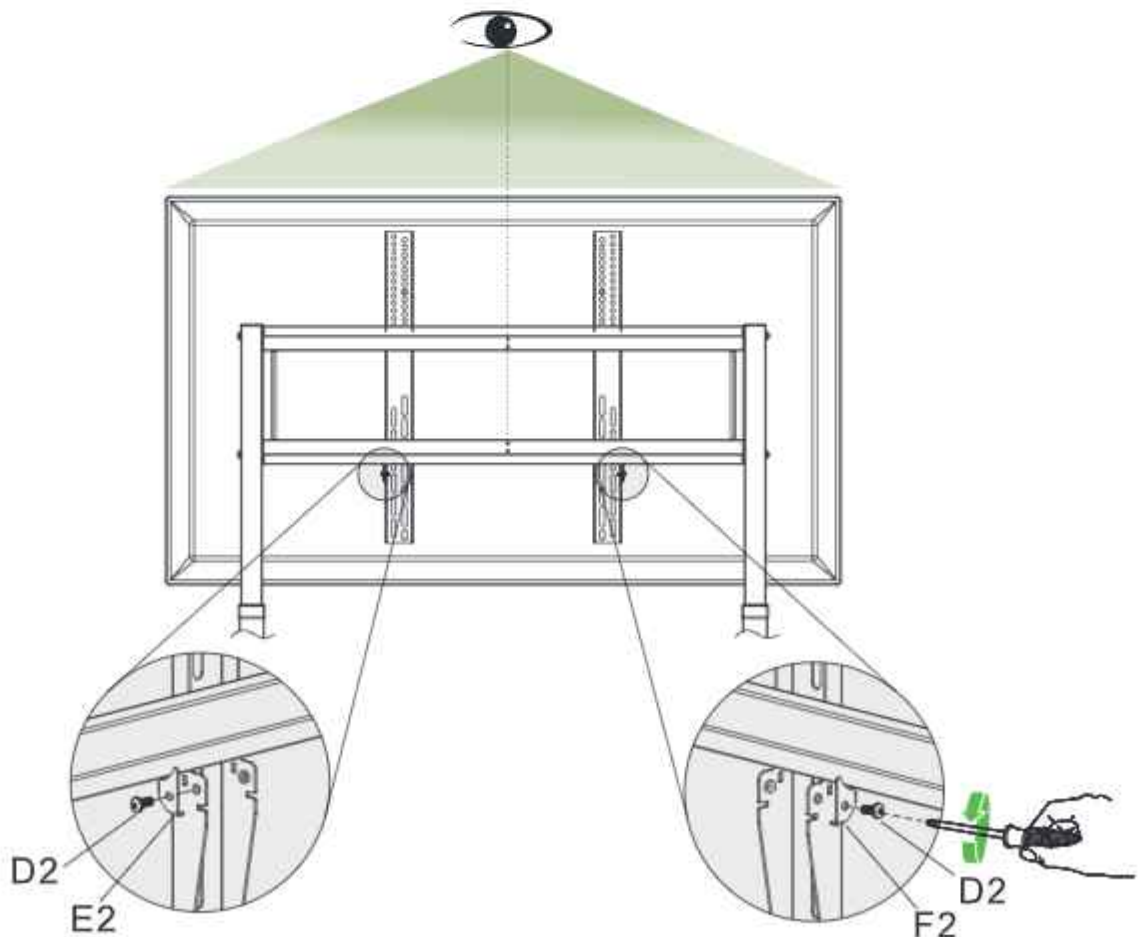


Warning:
Two persons are required to mount TV. Hold TV firmly by the bottom to avoid damage due to slide-off

Warning:
Ensure cart is set at proper height, lest collision between cart and TV

NOTE:
Please fix the rails by the second row of hooks if the TV VESA holes are on the upper side

8.2



9. Camera Tray Assembly

9.1

1PCS

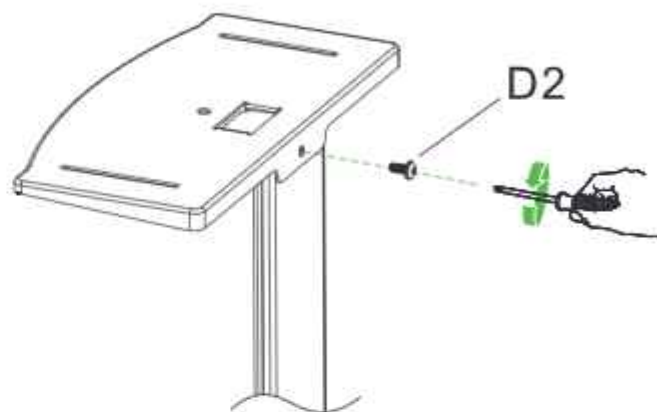
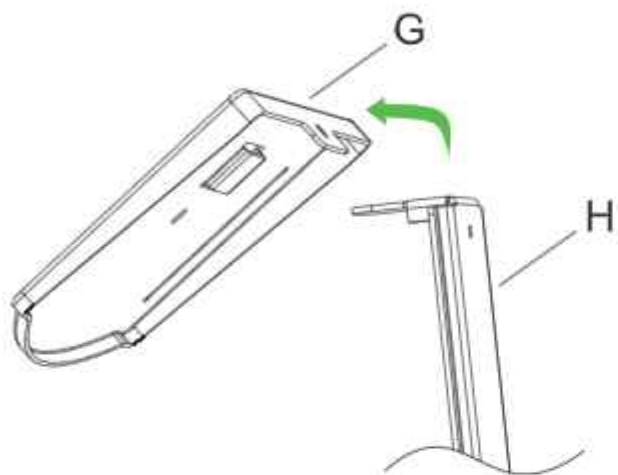


D2



- Ⓧ tighten screws
- Ⓧ 拧紧螺丝
- Ⓧ 나사를 조이다
- Ⓧ ネジを締めます

- Ⓧ ЗАТЯНУТЬ ВИНТЫ
- Ⓧ 拧紧螺丝
- Ⓧ تنكد من تثبيت البراغي بإحكام



9.2

2PCS



D2



- Ⓧ tighten screws
- Ⓧ 拧紧螺丝
- Ⓧ 나사를 조이다
- Ⓧ ネジを締めます

- Ⓧ ЗАТЯНУТЬ ВИНТЫ
- Ⓧ 拧紧螺丝
- Ⓧ تنكد من تثبيت البراغي بإحكام

