



**FITS 55"-90"**

Height Adjustable Heavy  
Duty Mobile Cart

# INSTRUCTION



**Model-AVA1800-70-1P**

**Versatile Professional Mobile Cart for Extra Large TV  
Smart Board and Video Conference Room Solution**

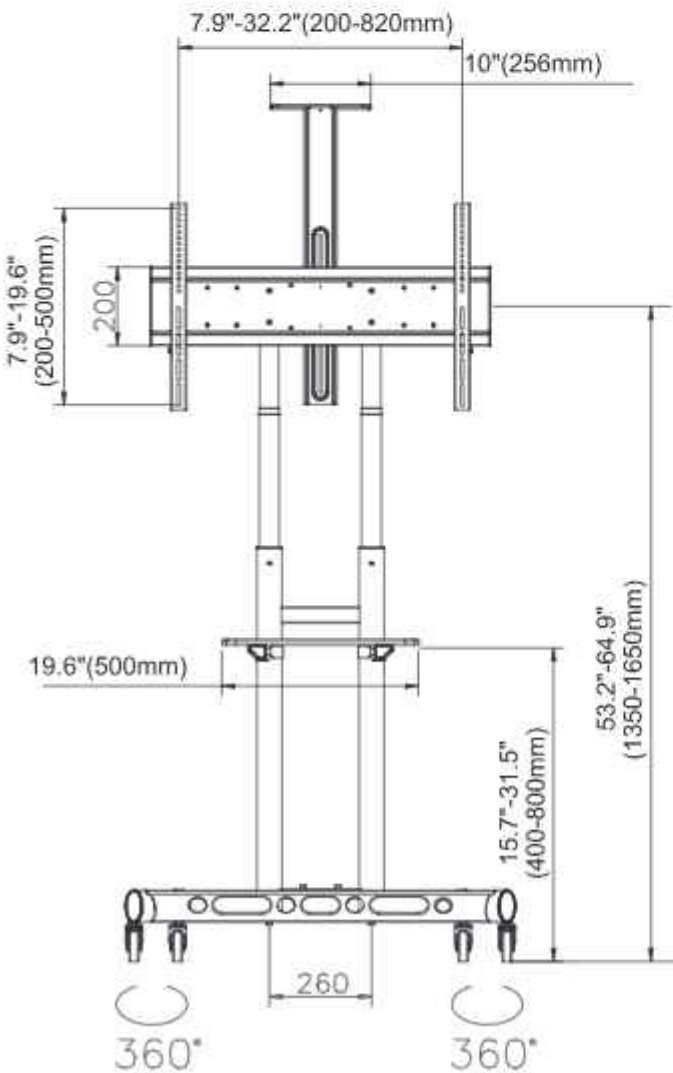
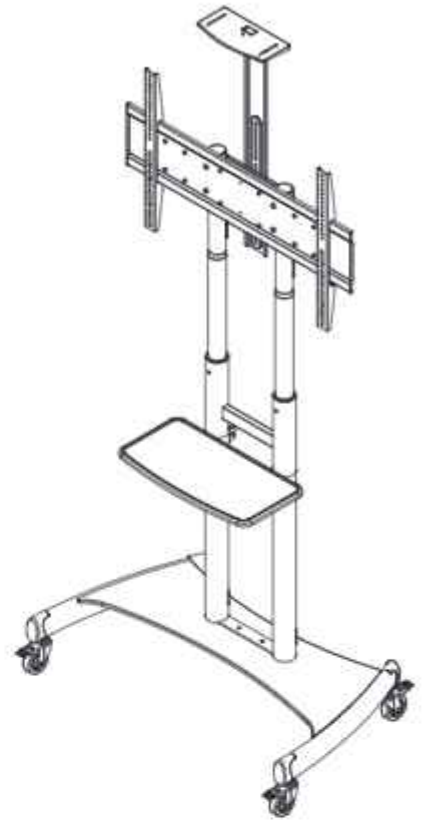
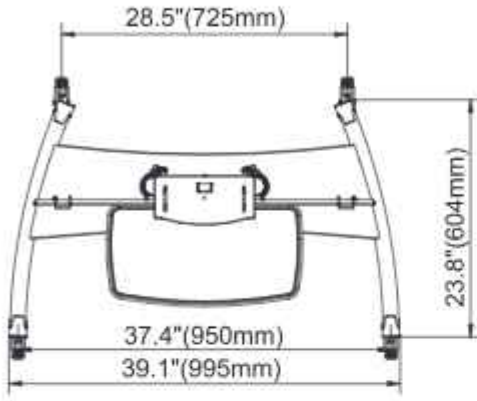
# Table of Contents

<b>Product Specifications</b> .....	3/20
<b>Caution</b> .....	4-9/20
<b>Parts list</b> .....	10/20
<b>Assembly and installation</b>	
<b>1.1 Castor wheels to base installation</b> .....	11/20
<b>1.2 Post assembly to base installation</b> .....	11/20
<b>2. Install telescopic mounting poles</b> .....	12/20
<b>3. AV shelf assembly and installation</b> .....	13/20
<b>4. Installation of interface</b> .....	14/20
<b>5. Selection of TV mounting patterns</b> .....	15-16/20
<b>6. Mounting TV on pole interface</b> .....	17/20
<b>7. Video tray installation</b> .....	18/20
<b>8. TV height re-set and Cables and wires installation</b> .....	19/20
<b>产品规格</b> .....	3/20
<b>注意事项</b> .....	4-9/20
<b>零件清单</b> .....	10/20
<b>组装与安装</b>	
<b>1.1 底座余轮子的安装步骤</b> .....	11/20
<b>1.2 底座与上下接管的安装步骤</b> .....	11/20
<b>2.上下接管的调节步骤</b> .....	12/20
<b>3.托盘与上下接管的安装步骤</b> .....	13/20
<b>4.挂板的安装步骤</b> .....	14/20
<b>5.电视机孔位的安装步骤</b> .....	15-16/20
<b>6.电视机到推车的安装步骤</b> .....	17/20
<b>7.摄像头组件的安装步骤</b> .....	18/20
<b>8.电视高度调节和穿线步骤</b> .....	19/20

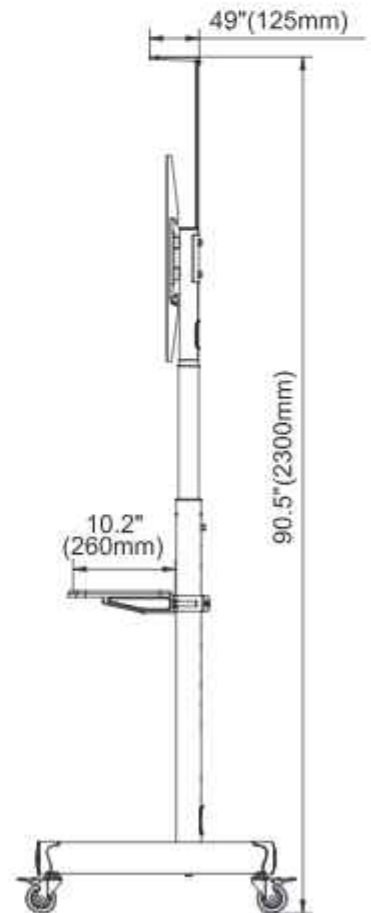
# Product Specifications

VESA : 200x200-800x500

★ Can fit smaller or larger TVs depending upon VESA and TV Weight.





LOAD CAPACITY  
200 LBS/90.9 KG MAX




## Cautions

### Pay attention when use

-  1. This product fits most 55" - 90" TV. Make sure TV's weight is under 200lbs (90.9kg) .
- 2. If the accessories are damaged or missing, do not assemble , please contact your local distributor for assistance.
- 3. TV should be in the middle location for safe using .
- 4. Don't use on the tilted or bumpy ground .
- 5. Unlocking brakes when moving carts . Make sure brakes locked when not moving .

-  1.该产品适合大多数55 " -90" 寸电视。请确保电视的重量低于90.9kg。
- 2.如果缺少配件或出现损坏，请勿组装，请联系当地经销商以寻求帮助。
- 3.请将电视安装在中间位置以确保安全使用。
- 4.不要在倾斜或颠簸的地面上安装或使用此产品。
- 5.移动电视推车时请解锁脚轮。当使用推车时，请锁定脚轮刹车。

-  1. この製品は、ほとんどの55 "-90"テレビに適合します。テレビの重量が200ポンド（90.9kg）未満であることを確認してください。
- 2. アクセサリが破損または欠落している場合は、組み立てないでください。地元のディストリビューターにお問い合わせください。
- 3. 安全に使用できるように、中央の場所にあるテレビを確認してください。
- 4. 傾斜した地面やでこぼこした地面で使用しないでください。
- 5. カートを移動するときにブレーキのロックを解除します。動いていないときにブレーキがロックされていることを確認してください。



**KR** 1. 이 제품은 대부분 55 " - 90" TV에 적합합니다. TV의 무게가 200 파운드 (90.9kg) 미만인지 확인하십시오.

2. 액세서리가 손상되거나 누락 된 경우 조립하지 마십시오. 지역 유통 업체에 문의하여 도움을 요청하십시오.

3. TV는 안전한 사용을 위해 중간 위치에 있어야합니다.

4. 기울어 지거나 울퉁불퉁 한 땅에는 사용하지 마십시오.

5. 카트를 움직일 때 브레이크 잠금 해제. 움직이지 않을 때 브레이크가 잠겨 있는지 확인하십시오.

**ID** 1. Produk ini sangat cocok dengan TV 55 " - 90". Pastikan berat TV di bawah £ 200 (90,9kg).

2. Jika aksesoris rusak atau hilang, silakan hubungi distributor lokal Anda untuk mendapatkan bantuan.

3. TV harus berada di lokasi tengah untuk penggunaan yang aman.

4. Jangan gunakan di tanah miring atau bergelombang.

5. Rem membuka kunci saat memindahkan gerobak. Pastikan rem terkunci saat tidak bergerak.

**VN** 1. Sản phẩm này phù hợp với hầu hết 55 " - 90" TV. Hãy chắc chắn rằng trọng lượng TV TV là dưới 200lbs (90,9kg).

2. Nếu các phụ kiện bị hỏng hoặc bị thiếu, đừng lắp ráp, vui lòng liên hệ với nhà phân phối địa phương của bạn để được hỗ trợ.

3. TV nên ở vị trí giữa để sử dụng an toàn.

4. Đừng sử dụng trên mặt đất nghiêng hoặc gập ghềnh.

5. Mò khóa phanh khi di chuyển xe đẩy. Hãy chắc chắn rằng phanh bị khóa khi không di chuyển.

- DE**
1. Dieses Produkt passt zu den meisten 55 " - 90" Fernseher. Stellen Sie sicher, dass das Gewicht des Fernsehens unter 200 Pfund (90,9 kg) liegt.
  2. Wenn das Zubehör beschädigt oder fehlt, wenden Sie sich bitte an Ihren örtlichen Händler, um Unterstützung zu erhalten.
  3. Das Fernsehen sollte sich in der mittleren Stelle für verwenden.
  4. Verwenden Sie nicht auf dem geneigten oder holprigen Boden.
  5. Bremsen freischalten, wenn Sie Karren bewegen. Stellen Sie sicher, dass die Bremsen gesperrt sind, wenn kart sich nicht bewegen.

- FR**
1. Ce produit correspond à la plupart des téléviseurs de 55 " - 90". Assurez-vous que le poids du téléviseur est inférieur à 200 lb (90,9 kg).
  2. Si les accessoires sont endommagés ou manquants, veuillez contacter votre distributeur local pour obtenir de l'aide.
  3. La télévision devrait être au milieu pour une utilisation sûre.
  4. Ne l'utilisez pas sur l'endroit incliné ou cahoteux.
  5. Déverrouiller les freins lors du déménagement. Assurez-vous que les freins verrouillés lorsqu'ils ne bougent pas.

- ES**
1. Este producto se adapta a la mayoría de los 55 " - 90" TV. Asegúrese de que el peso de la televisión sea inferior a 200 libras (90.9 kg).
  2. Si los accesorios están dañados o faltan, comuníquese con su distribuidor local para obtener ayuda.
  3. La televisión debería estar en el medio.
  4. No lo use en el lugar inclinado o lleno de baches.
  5. Desbloquear los frenos al moverse. Asegúrese de que los frenos se bloqueen cuando no se muevan.

**IT** 1. Questo prodotto si adatta alla maggior parte della TV da 55 " - 90".

Assicurati che il peso della TV sia inferiore a 200 libbre (90,9 kg).

2. Se gli accessori sono danneggiati o mancanti, si prega di contattare il distributore locale per assistenza.

3. La TV dovrebbe essere nel mezzo per l'uso sicuro.

4. Non usarlo sul luogo inclinato o accidentato.

5. Sbloccare i freni quando si muove. Assicurati che i freni bloccato quando non si muovono.

**PL** 1. Ten produkt pasuje do najwięcej telewizji 55 " - 90". Upewnij się, że waga telewizora wynosi poniżej 200 funtów (90,9 kg).

2. Jeśli akcesoria są uszkodzone lub zaginione, skontaktuj się z lokalnym dystrybutorem w celu uzyskania pomocy.

3. Telewizja powinna znajdować się w środkowej lokalizacji do bezpiecznego użytku.

4. Nie używaj go w przechylonym lub wyboistym miejscu.

5. Odblokowanie hamulców podczas ruchu. Upewnij się, że hamulce zamknięte, gdy się nie poruszają.

**NL** 1. Dit product past de meeste 55 " - 90" tv. Zorg ervoor dat het gewicht van de tv minder dan 200 pond is (90,9 kg).

2. Als de accessoires beschadigd of ontbreken, neem dan contact op met uw plaatselijke distributeur voor hulp.

3. TV moet zich op de middelste locatie bevinden om veilig te gebruiken.

4. Gebruik het niet op de gekantelde of hobbelige plek.

5. Remmen ontgrendelen tijdens het bewegen. Zorg ervoor dat de remmen vergrendeld zijn wanneer ze niet bewegen.



- RU**
- 1.Этот продукт подходит для большинства 55 дюймов - 90 дюймов.  
Убедитесь, что вес телевидения составляет менее 200 фунтов (90,9 кг).
  - 2.Если аксессуары повреждены или отсутствуют, пожалуйста, свяжитесь с местным дистрибьютором для получения помощи.
  - 3.Телевизор должен быть в среднем месте для безопасного использования.
  - 4.Не используйте его на наклонном или ухабищем месте.
  - 5.Разблокируя тормоза при движении. Убедитесь, что тормоза заперты, когда не двигались.

- PT**
1. Este produto se encaixa na maioria da TV de 55 " - 90". Verifique se o peso da TV está abaixo de 200 libras (90,9 kg).
  2. Se os acessórios estiverem danificados ou ausentes, entre em contato com o distribuidor local para obter assistência.
  3. A TV deve estar no local do meio para uso seguro.
  4. Não use -o no local inclinado ou esburacado.
  5. Desbloqueando freios ao se mover. Certifique -se de que os freios trancados quando não estiverem se movendo.

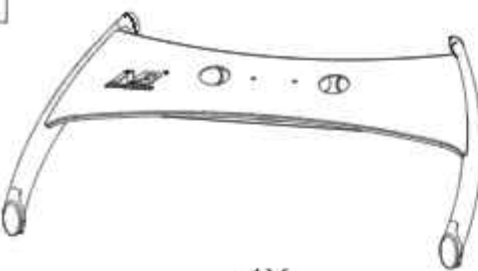
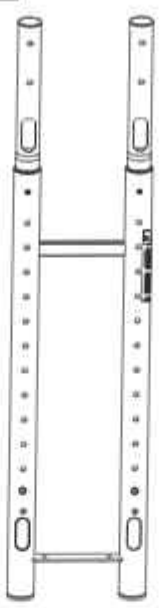


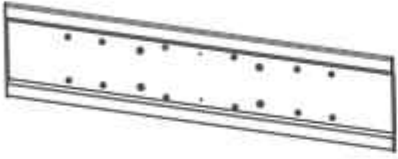


















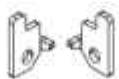











- TH**
1. ผลิตภัณฑ์นี้เหมาะสำหรับทีวีมากที่สุด 55" - 90" ตรวจสอบให้แน่ใจว่าน้ำหนักของทีวีต่ำกว่า 200 ปอนด์ (90.9 กิโลกรัม)
  2. หากอุปกรณ์เสริมได้รับความเสียหายหรือหายไปโปรดติดต่อผู้จัดจำหน่ายในพื้นที่ของคุณเพื่อขอความช่วยเหลือ
  3. ทีวีควรอยู่ตรงกลางเพื่อความปลอดภัยโดยใช้
  4. อย่าใช้มันในสถานที่ที่เอียงหรือเป็นหลุมเป็นบ่อ
  5. ปลดลอคเบรกเมื่อเคลื่อนที่ ตรวจสอบให้แน่ใจว่าเบรกลอคเมื่อไม่เคลื่อนไหว



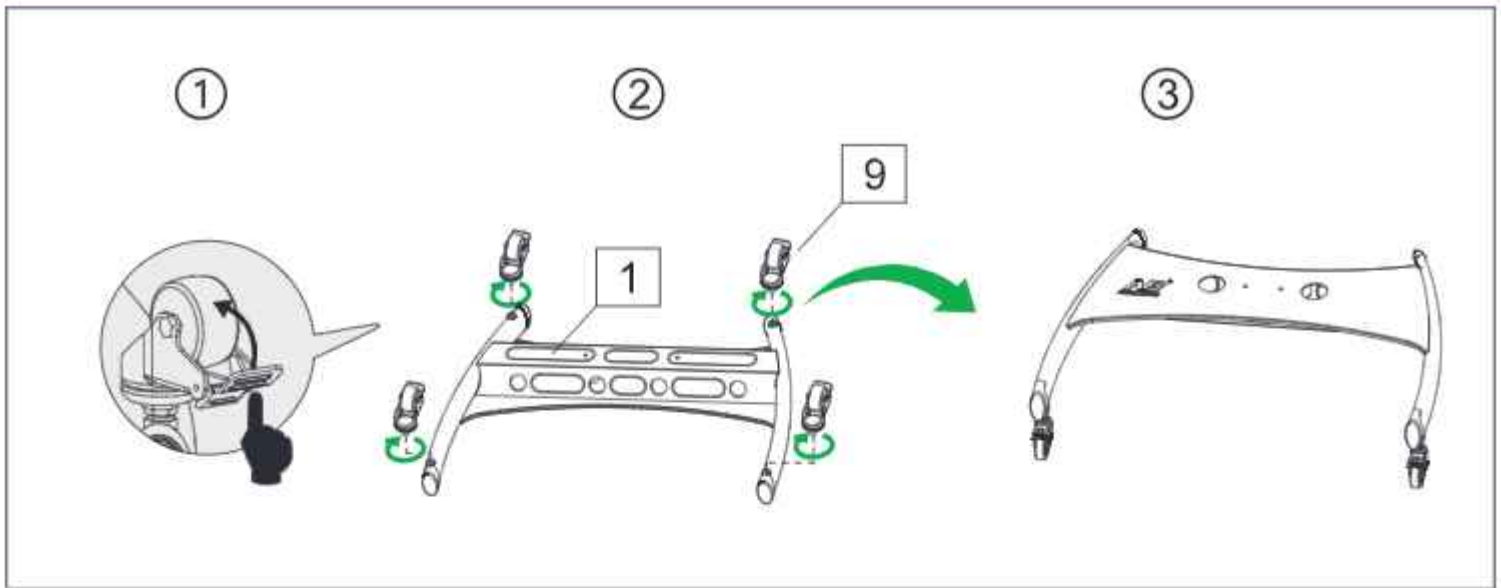
1. هذا المنتج يناسب أكثر من 55" - 90". تأكد من أن وزن التلفزيون أقل من 200 رطل (90.9 كجم).
2. إذا تضررت الملحقات أو مفقودة، فيرجى الاتصال بموزعك المحلي للحصول على المساعدة.
3. يجب أن يكون التلفزيون في الموقع الأوسط لاستخدام آمن.
4. لا تستخدمه في المكان المائل أو الوعرة.
5. فتح الفرامل عند التحرك.  
تأكد من حبس الفرامل عندما لا تتحرك.

1. 該產品適合大多數55" - 90" 寸電視。請確保電視的重量低於90.9kg。
2. 如果缺少配件或出現損壞，請勿組裝，請聯繫當地經銷商以尋求幫助。
3. 請將電視安裝在中間位置以確保安全使用。
4. 不要在傾斜或顛簸的地面上安裝或使用此產品。
5. 移動電視推車時請解鎖腳輪。當使用推車時，請鎖定腳輪剎車。

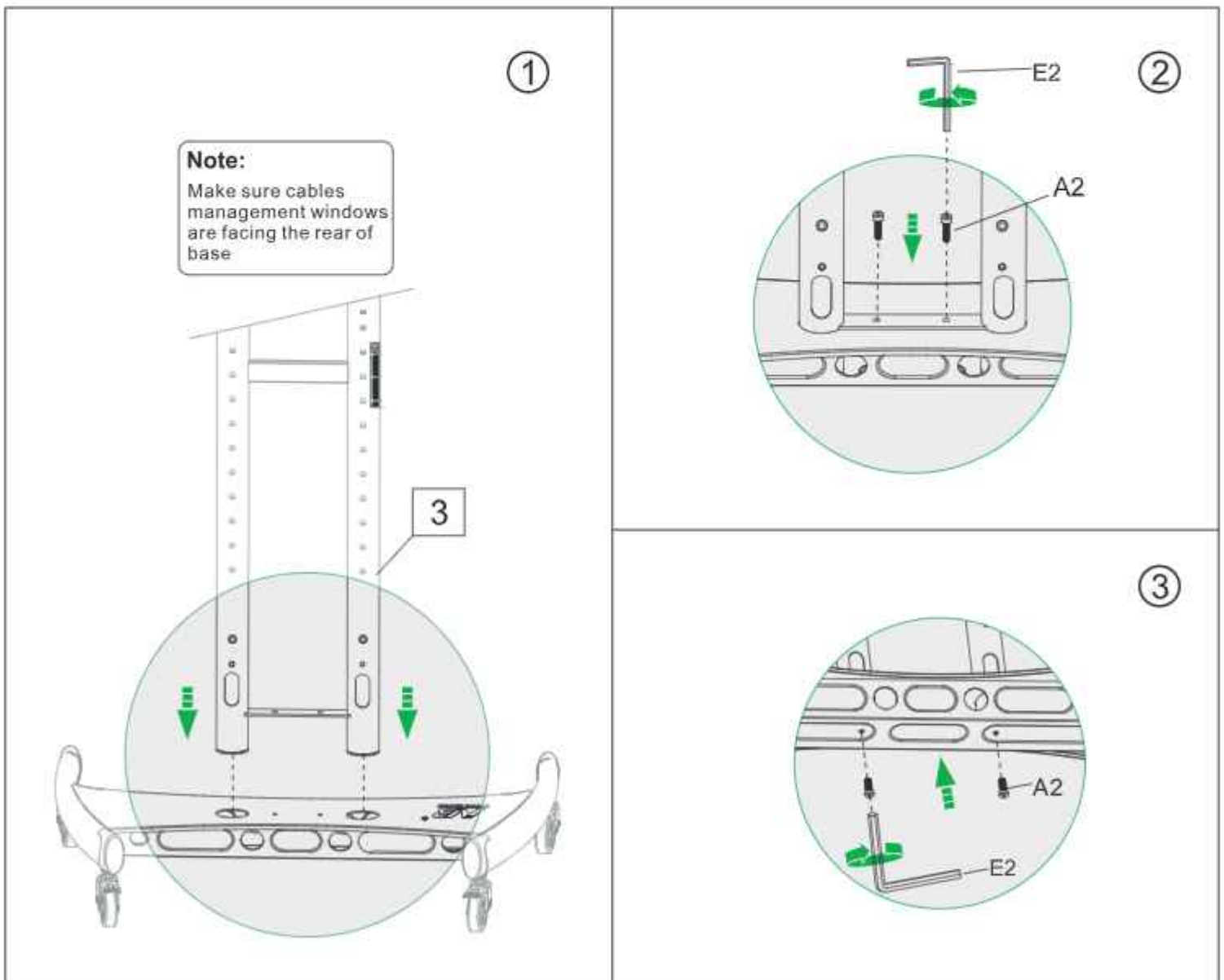
# Parts List

<p>1</p>  <p>1X</p>	<p>3</p>  <p>1X</p>	<p>4</p>  <p>1X</p>	<p>6</p>  <p>1X</p>				
<p>2</p>  <p>1X</p>	<p>5</p>  <p>L 1X R 1X</p>	<p>5</p>  <p>L 1X R 1X</p>	<p>6</p>  <p>1X</p>				
<p>7</p>  <p>2X</p>	<p>8</p>  <p>2X</p>	<p>9</p>  <p>4X</p>	<p>10</p>  <p>1X</p>	<p>11</p>  <p>2X</p>	<p>12</p>  <p>1X</p>		
<p>A1</p>  <p>4X M8×25</p>	<p>B1</p>  <p>4X M6×25</p>	<p>C1</p>  <p>4X M5×25</p>	<p>D1</p>  <p>4X M4×12</p>	<p>E1</p>  <p>4X Φ16×Φ6.2×1.5</p>	<p>F1</p>  <p>4X Φ15×Φ8.2×10</p>		
<p>A2</p>  <p>6X M8×20</p>	<p>B2</p>  <p>4X M8×72</p>	<p>C2</p>  <p>1X M5×10</p>	<p>D2</p> 	<p>E2</p>  <p>1X M6</p>	<p>F2</p>  <p>4X Φ19×8.5×13</p>	<p>G2</p>  <p>2X M5×12</p>	
<p>Manual</p>							
							
<p>Tightening Direction</p>	<p>Loosening Direction</p>	<p>Phillips Screwdriver</p>	<p>Meter Ruler</p>	<p>Adjustment</p>	<p>By Hand</p>	<p>Allen key</p>	<p>+ Tightening - Loosening</p>
<p>拧紧方向</p>	<p>拧松方向</p>	<p>螺丝刀</p>	<p>卷尺</p>	<p>调整</p>	<p>手工</p>	<p>六角扳手</p>	<p>+ 拧紧 - 拧松</p>

## 1.1 Castor wheels to base installation



## 1.2 Post assembly to base installation





## 2. Install telescopic mounting poles

Step 1. Unscrew safety cap screw on right lower poles assembly by using E2 (6mm Allen key) from hardware pouch. Put safety cap screws aside. As shown in Fig-1

Step 2. Use left hand thumb or index finger to depress spring ball located at the right lower pole (Near cable window), at the same time use right hand twist and pull right upper poles (Clockwise or anti-clockwise either directions will do) upward until your desired height. Use height label indicator on pole as guide. Then twist upper pole toward plunger holes direction and engaged spring ball into the plunger hole and set. Secure safety cap screw firmly as shown in Fig-2 (You may need another person to help).

Step 3. Repeat step 1 and 2 on left poles assembly.

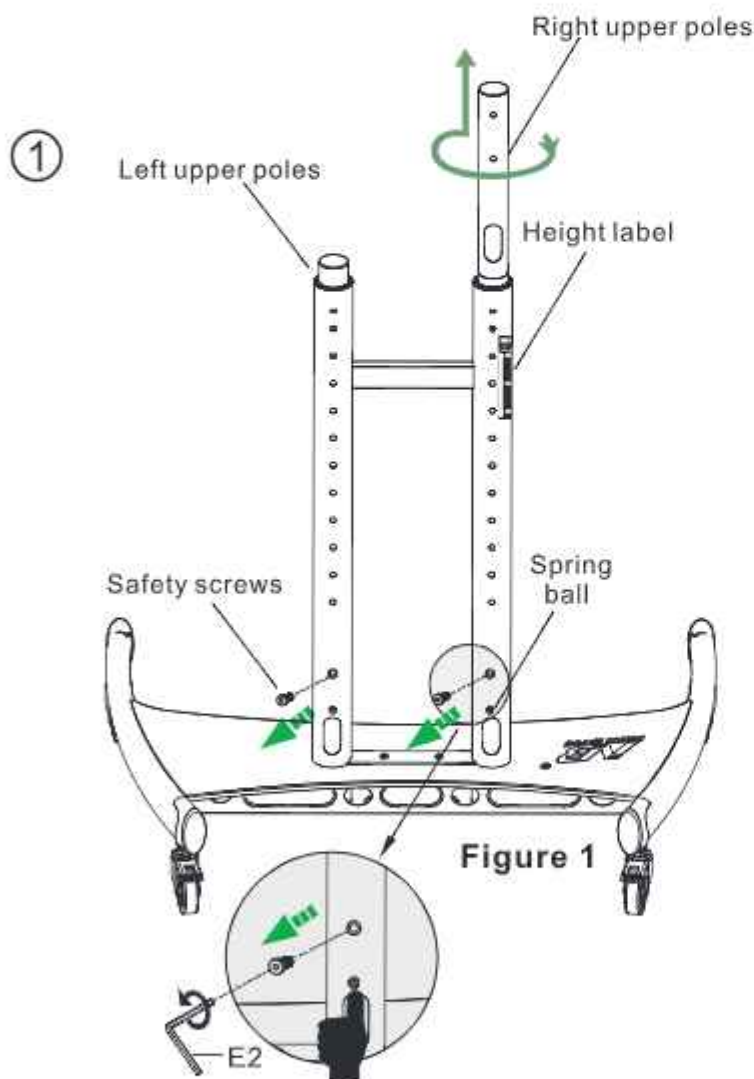


Figure 1

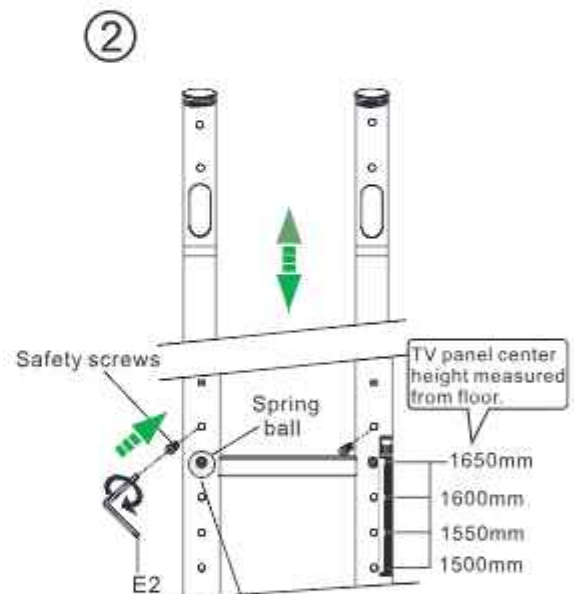


Figure 2



**Warning:**

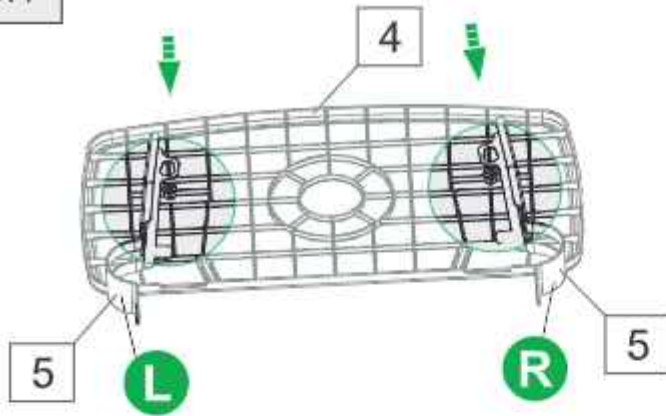
Please make sure the spring ball is pop-up state after installation. It will cause personal injury if not operate.

**Warning:**

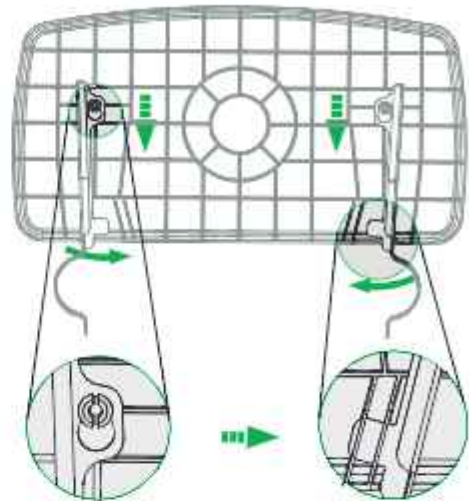
Please make sure the safety screws are tight. It will cause personal injury if not operate.

### 3. AV shelf assembly and installation

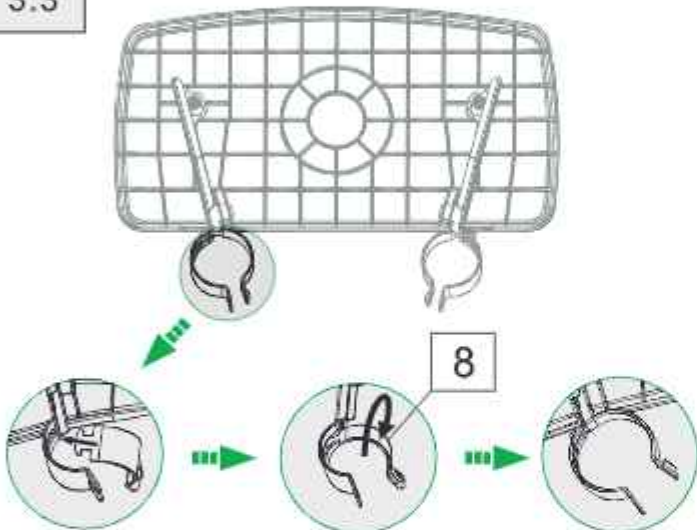
3.1



3.2



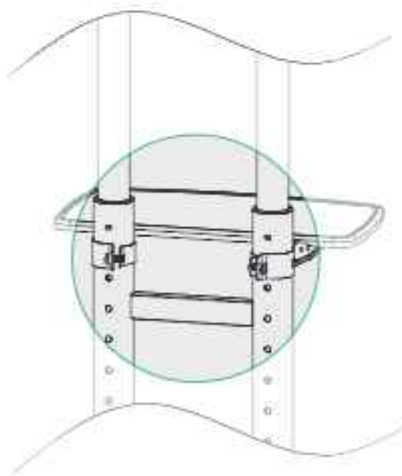
3.3



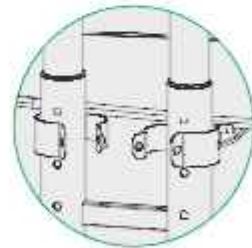
3.4



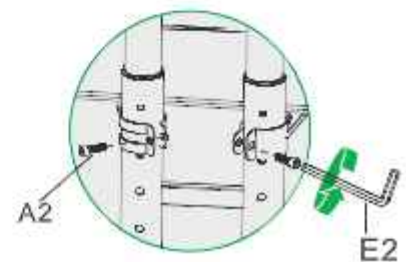
- |                                     |                           |
|-------------------------------------|---------------------------|
| ⚠ Ensure screws are secured firmly. | ⚠ ធុងផ្កា                 |
| ⚠ 拧紧螺丝                              | ⚠ Schrauben festziehen    |
| ⚠ 나사를 조이다                           | ⚠ Serrer les vis          |
| ⚠ ネジを締めます                           | ⚠ Apretar los tornillos   |
| ⚠ затянуть винты                    | ⚠ Stringere le viti       |
| ⚠ 拧紧螺丝                              | ⚠ Dokręć śruby            |
| ⚠ تكند من تثبيت المراسي بإحكام      | ⚠ Draai de schroeven vast |
| ⚠ Kencangkan sekrup                 | ⚠ Aperte os parafusos     |
| ⚠ Siết chặt các ốc vít              |                           |



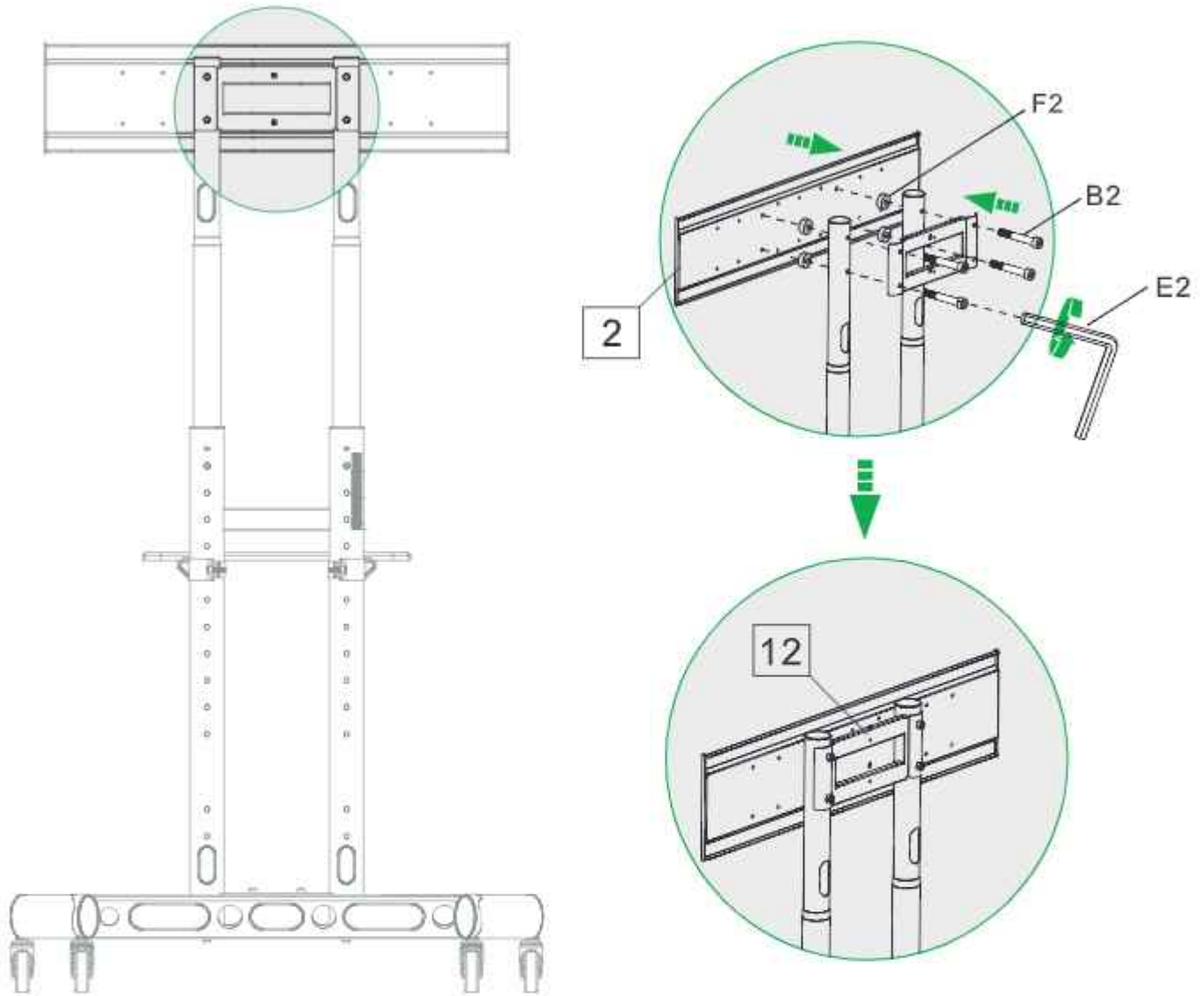
①



②



## 4. Installation of interface



EN Ensure screws are secured firmly.

CN 拧紧螺丝

KR 나사를 조이다

JP ネジを締めます

RU затянуть винты

TC 擰緊螺絲

AR تأكد من تثبيت البراغي بإحكام

ID Kencangkan sekrup

VN Siết chặt các ốc vít

TH ชั่งนสกร

DE Schrauben festziehen

FR Serrer les vis

ES Apretar los tornillos

T Stringere le viti

PL Dokreć śruby

NL Draai de schroeven vast

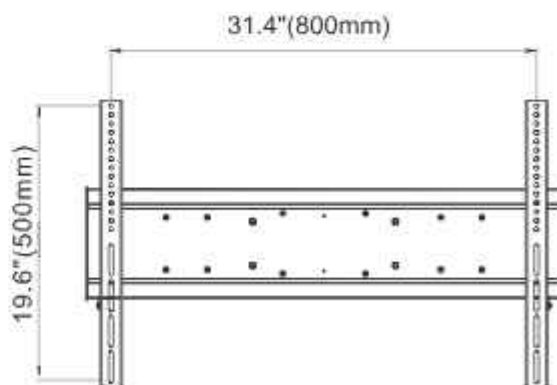
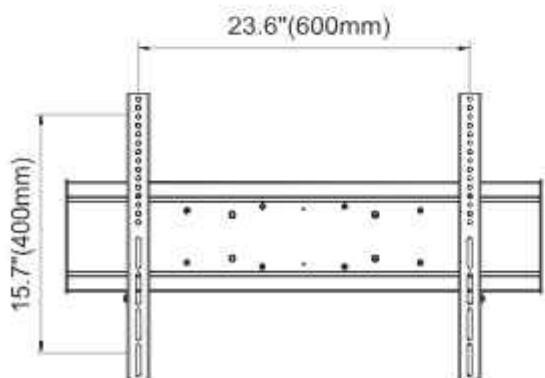
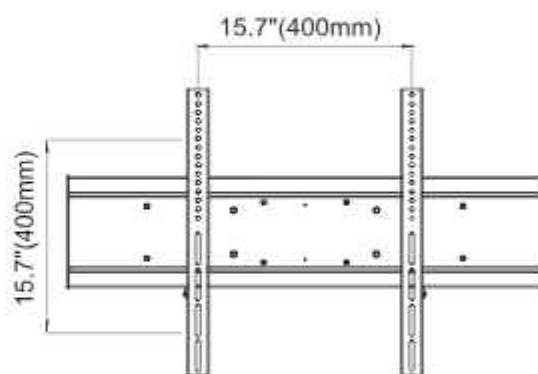
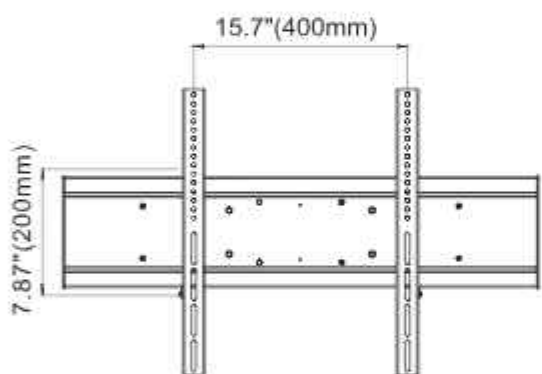
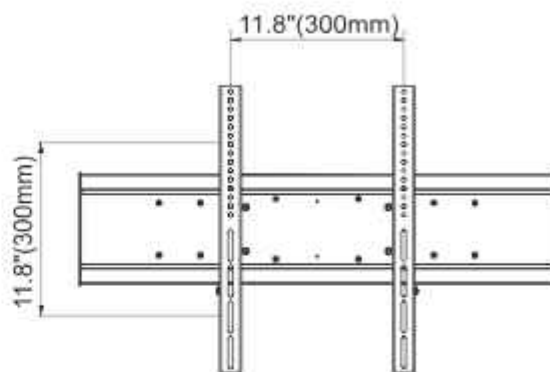
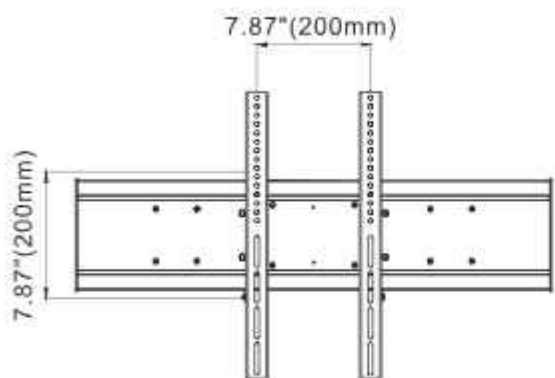
PT Aperte os parafusos

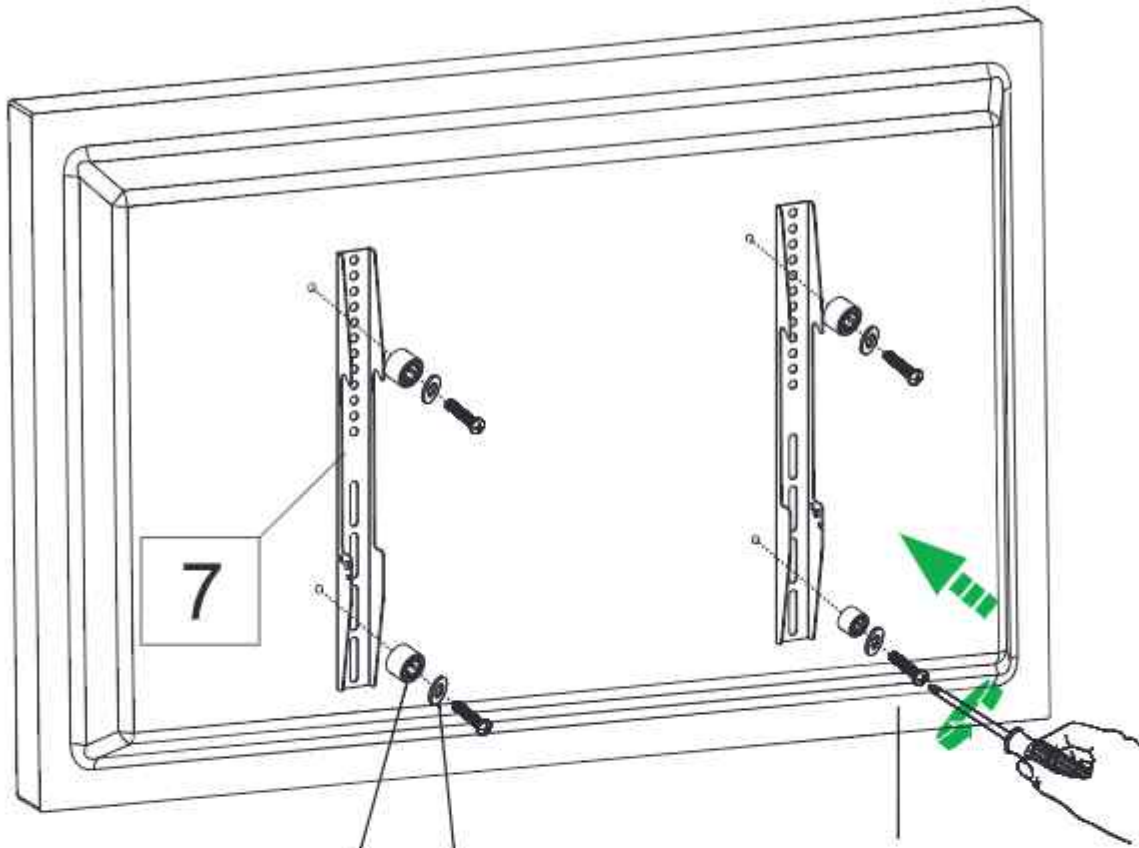


## 5. Selection of TV mounting patterns

5.1

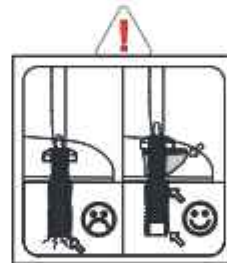
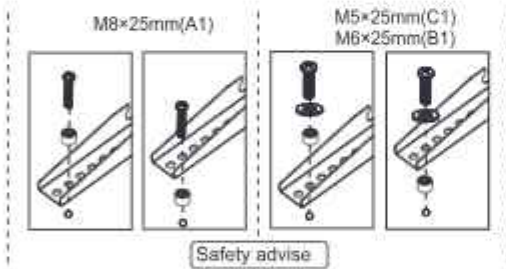
VESA:200x200-800x500mm





F1 E1

(B1,C1,D1)+E1/A1



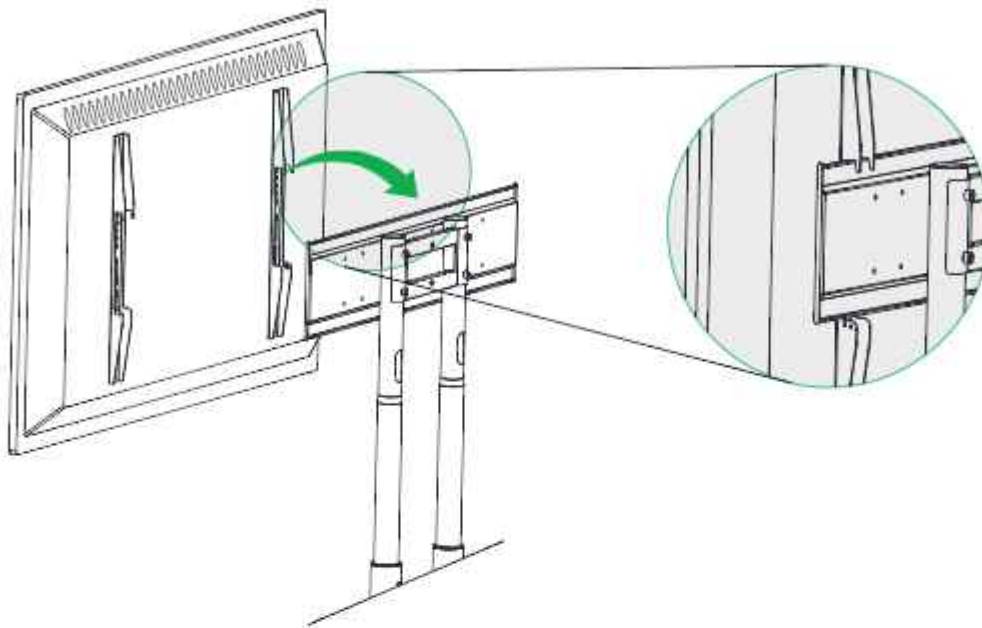
**Note:**  
To avoid damage plastic spacer must be used when depth of mounting holes is minimal.



- |    |                                   |    |                               |    |                         |
|----|-----------------------------------|----|-------------------------------|----|-------------------------|
| EN | Ensure screws are secured firmly. | JU | تأكد من تثبيت البراغي بإحكام. | ES | Apretar los tornillos   |
| CH | 拧紧螺丝                              | ID | Kencangkan sekrup             | IT | Stringere le viti       |
| KR | 나사를 조이다                           | VN | Siết chặt các ốc vít          | PL | Dokreć śruby            |
| JP | ネジを締めます                           | TH | ขันสกรู                       | NL | Draai de schroeven vast |
| RU | затянуть винты                    | DE | Schrauben festziehen          | PT | Aperte os parafusos     |
| TC | 擰緊螺絲                              | FR | Serrer les vis                |    |                         |

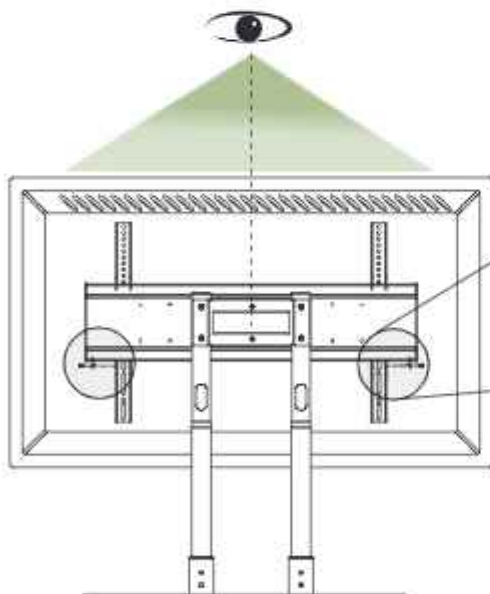
## 6. Mounting TV on pole interface

①

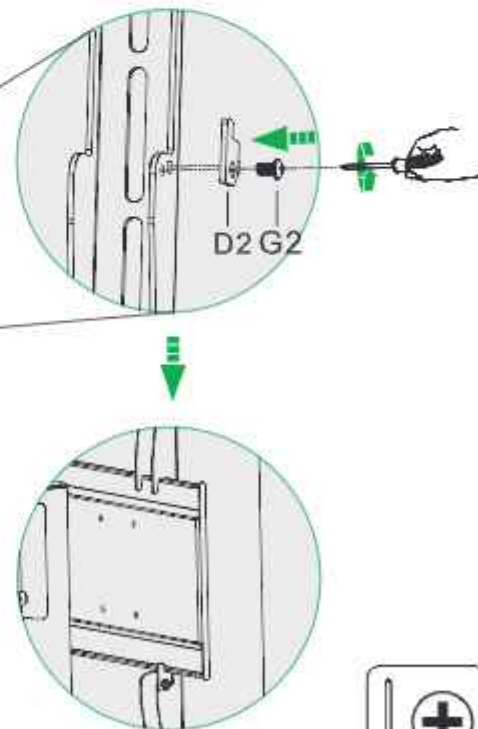


②

**Note:**  
Moves TV to center.



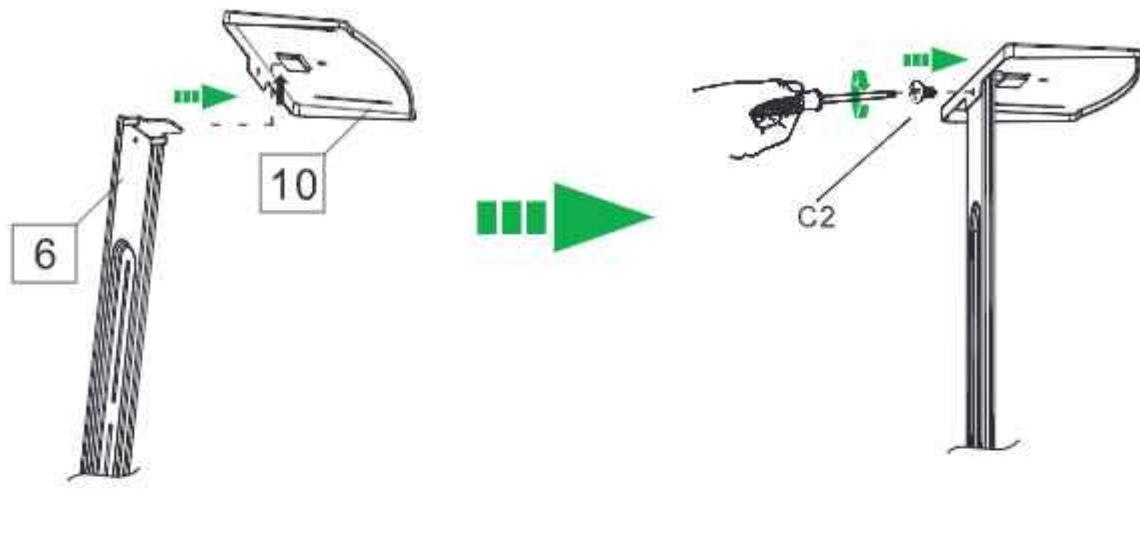
③



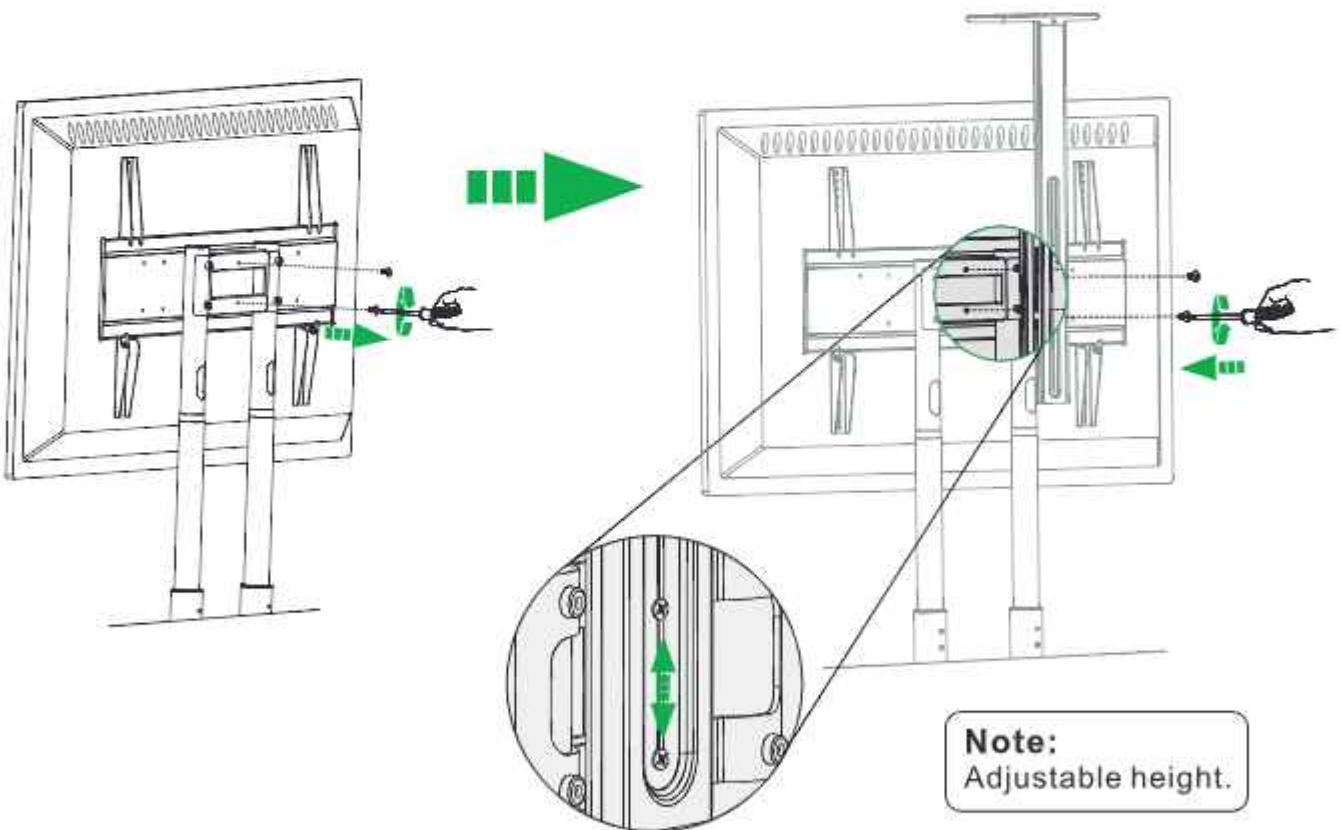


## 7. Video tray installation

7.1



7.2



## 8. TV height re-set and cables and wires installation

Step 1. To re-set TV height, need 2 man, 'A' man holds TV bottom by 2 hands as shown in Fig 1.

Step 2. The 'B' man simply unscrew 2X safety screws from left and right poles by using E2 (6mm Allen key) from hardware pouch, put screws aside. He then depress 2 spring balls on poles by using his thumbs, so that 'A' man can let goes TV down or up directions to desire viewing height, using height label indicator on pole as reference as shown in Fig 2.

Step 3. When height is determined, then let spring balls set into plunger holes respectively. Secure 2X safety screws firmly as shown in Fig 3.

Step 4. Routing cables and wires from TV sockets through poles' upper cables windows and lower cables windows as shown in Fig 4, 5 and 6.

